

# Piatto doccia composito di minerali naturali e resine

*Resins and natural minerals composite shower tray*

Receveur de douche en composite de minéraux naturels et de résines

*Composite-Duschwanne aus natürlichen Mineralien und Harzen*

Composiet douchebak van natuurlijke mineralen en harsen

*Plato de ducha compuesto de minerales y resinas naturales*



Istruzioni di montaggio **IT**

Assembly instructions **EN**

Instructions de montage **FR**

Montageanleitungen **DE**

Montage-instructies **NL**

Instrucciones de montaje **ES**

**Prima del montaggio, verificare la possibilità di abbinamento delle dimensioni tra il piatto doccia e la chiusura.**

**Before installation check for possible size matches between the shower tray and the shower enclosure.**

**Avant le montage, vérifier la possibilité d'associer des dimensions entre le receveur de douche et la fermeture.**

**Vor der Montage, die Möglichkeit der Kombination der Abmessungen zwischen Duschwanne und Abschluss überprüfen.**

**Voor de montage controleren of de afmetingen van de douchebak en de sluiting kunnen worden gecombineerd.**

**Antes del montaje, verifique la posibilidad de emparejar las dimensiones entre el plato de ducha y el cierre.**



PIACEVOLE  
AL TATTO



MATERIALE  
LEGGERO



SUPERFICIE  
ANTISCIVOLO



RESISTENZA  
ALL'URTO



SUPERFICIE  
ANTIMACCHIA



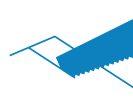
RESISTENZA  
ANTIBATTERICA



RESISTENZA  
TERMICA E UV



SUPERFICIE  
INALTERABILE



RITAGLIABILE  
IN OPERA



DISPONIBILE A STOCK  
SOLO PER MISURE STANDARD

Cod. PILNWC-A



## AVVERTENZE WARNINGS

## MISES EN GARDE WARNHINWEISE

## WAARSCHUWINGEN ADVERTENCIAS

IT

- Il prodotto, per il riconoscimento della garanzia, deve essere installato rispettando le presenti istruzioni.  
Occorre rispettare le istruzioni di montaggio, compresi gli utensili, i materiali consigliati e gli accessori forniti in dotazione.
- Il pavimento, dove verrà installato il piatto doccia, deve essere perfettamente livellato.
- Per siliconare il piatto doccia usare solo silicone.
- Durante l'installazione del piatto doccia proteggerlo con un foglio di pluriball o di cartone.
- La normativa di riferimento è la EN14527.

FR

- Pour la reconnaissance de la garantie, le produit doit être installé en respectant les instructions présentes.  
Il faut respecter les instructions de montage, y compris les outils, les matériaux conseillés et les accessoires fournis.
- Le sol, où le receveur de douche sera installé, devra être parfaitement plat.
- Pour siliconer le receveur de douche utiliser uniquement le silicone.
- Lors de l'installation, protéger le receveur de douche avec une feuille en papier bulle ou en carton.
- La réglementation de référence est EN14527.

NL

- Het product moet in overeenstemming met deze aanwijzingen geïnstalleerd worden om recht te hebben op de garantie.  
Leef de montage-instructies na, met inbegrip van de gereedschappen, aanbevolen materialen en geleverde accessoires.
- De vloer waar de douchebak op gemonteerd zal worden, moet perfect waterpas zijn.
- Gebruik uitsluitend siliconenkit voor het dichtkitten van de douchebak.
- De douchebak tijdens de installatie beschermen met een laag pluriball of karton.
- De referentienorm is EN14527.

EN

- This product, for warranty acknowledgement, must be installed respecting these instructions.  
It is necessary to observe the assembly instructions, including tools, recommended materials and the supplied accessories.
- The floor on which the shower tray will be installed must be perfectly levelled.
- Only use silicone to siliconise the shower tray.
- Protect the shower tray with a bubble wrap or cardboard sheet during installation.
- The reference standard is EN14527.

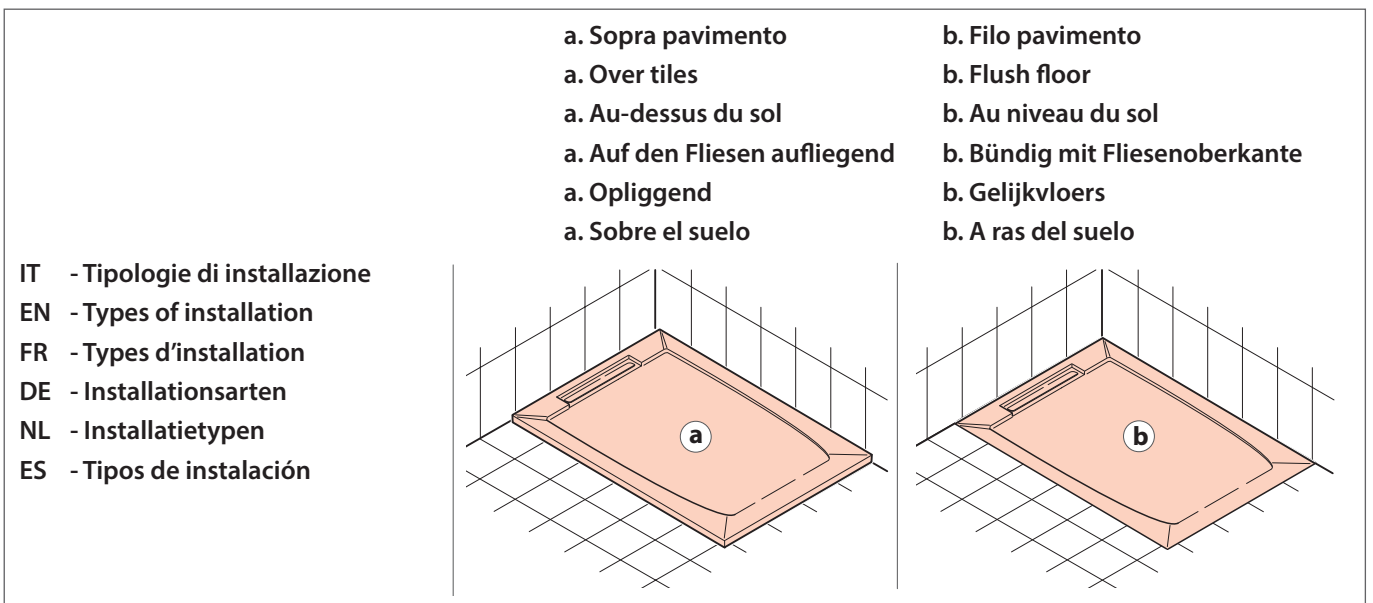
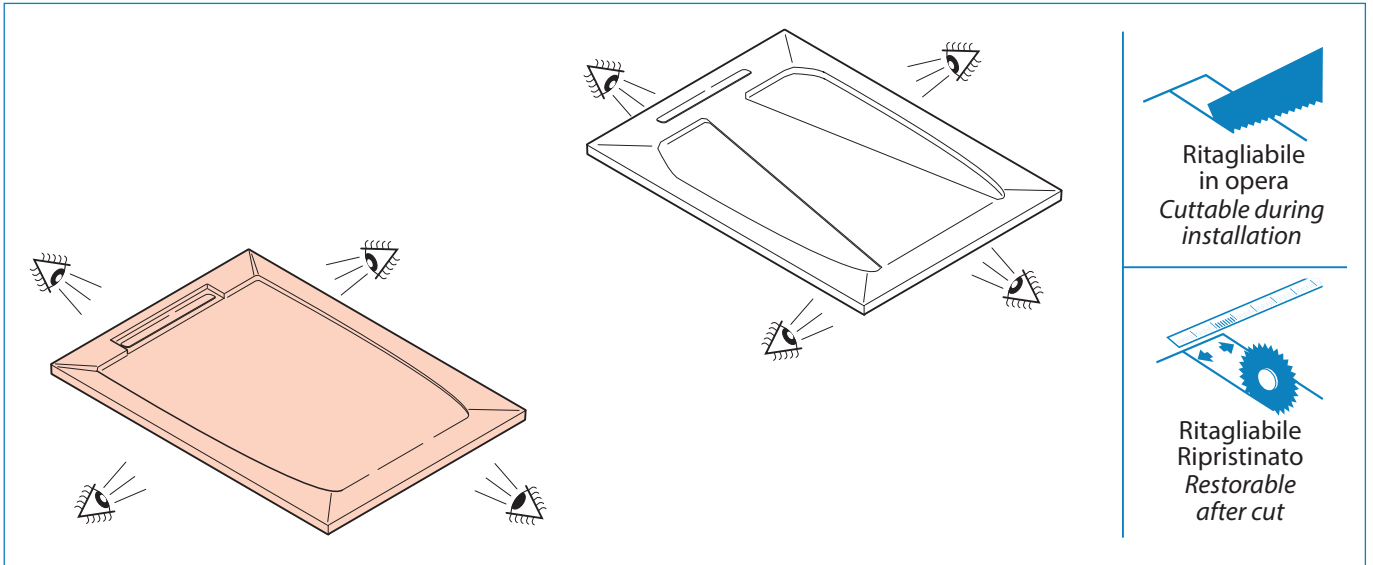
DE

- Zur Anerkennung der Garantie muss das Produkt unter Einhaltung der vorliegenden Anleitungen installiert sein.  
Die Montageanleitungen, einschließlich der Werkzeuge, der empfohlenen Materialien und der mitgelieferten Zubehörteile sind zu beachten.
- Der Boden, auf dem das Duschbecken installiert werden soll, muss vollkommen eben sein.
- Um das Duschbecken abzudichten, ausschließlich Silikon verwenden.
- Während des Einbaus, das Duschbecken zum Schutz mit Luftpolsterfolie oder Karton abdecken.
- Die Bezugsnorm ist EN14527.

ES

- El producto, para que la garantía sea reconocida, se debe instalar respetando estas instrucciones.  
Es necesario respetar las instrucciones de montaje, incluyendo las herramientas, los materiales aconsejados y los accesorios suministrados como estándar.
- El suelo, donde se instalará el plato de ducha, debe ser perfectamente nivelado.
- Sólo utilice silicona para siliconar el plato de ducha.
- Durante la instalación del plato de ducha, protéjalo con una hoja de film alveolar o de cartón.
- La normativa de referencia es la EN14527.

- IT - Prima della posa del piatto si raccomanda di eseguire le opportune verifiche sulla linearità del piatto.  
 EN - It is advised to perform the appropriate checks on the tray linearity before placing it.  
 FR - Avant la pose du receveur, il est conseillé d'effectuer les vérifications appropriées sur la linéarité du receveur  
 DE - Es wird empfohlen, vor der Platzierung des Beckens dessen Gradlinigkeit zu überprüfen.  
 NL - Controleer of de douchebak perfect lineair is alvorens de douchebak te plaatsen  
 ES - Antes de posicionar el plato se recomienda realizar las verificaciones oportunas sobre la linealidad del plato

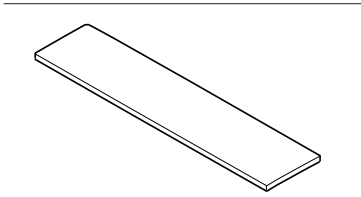


- **Per le condizioni di garanzia del piatto doccia, consultare l'apposito certificato scaricabile scansionando il Qr Code riportato a fianco.**
- **For the guarantee conditions of the shower tray, consult the specific certificate which can be downloaded by scanning the QR Code shown alongside.**
- **Pour connaître les conditions de garantie du receveur de douche, consultez le certificat spécifique téléchargeable en scannant le QR Code ci-contre.**
- **Die Garantiebedingungen der Duschwanne finden Sie im entsprechenden Zertifikat, das Sie durch Scannen des nebenstehenden QR-Codes herunterladen können.**
- **Raadpleeg voor de garantievoorwaarden van de douchebak het specifieke certificaat dat u kunt downloaden door de QR-code hiernaast te scannen.**
- **Para conocer las condiciones de garantía del plato de ducha, consulte el certificado específico que se puede descargar escaneando el Código QR que se muestra al lado.**



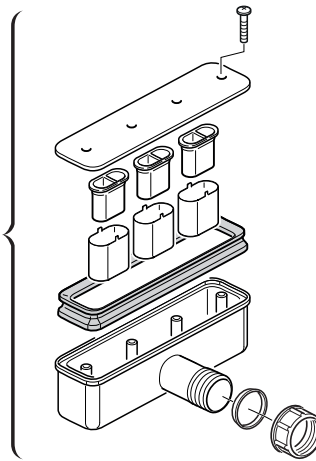
Certificato di garanzia

- IT - Accessori a corredo  
 EN - Supplied accessories  
 FR - Accessoires fournis  
 DE - Mitgeliefertes Zubehör  
 NL - Geleverde accessoires  
 ES - Accesorios suministrados

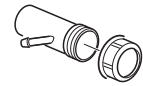


- Griglia  
 Grid  
 Grille  
 Gitter  
 Rooster  
 Rejilla

- Cod. **BOND39**
- Piletta  
 (portata MAX 32 lt/min)  
 Drain (MAX capacity 32 lt/min)  
 Bonde (débit MZ 32 l/min)  
 Abflussgarnitur (max. Durchflussmenge 32 l/min)  
 Afvoer (debiet MZ 32 l/min)  
 Desagüe (Capacidad MÁX 32 lt/min)

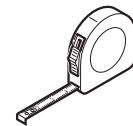
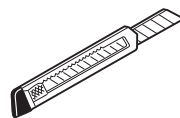
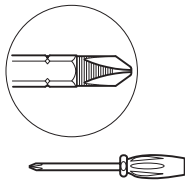


Cod. **PPL528-B**

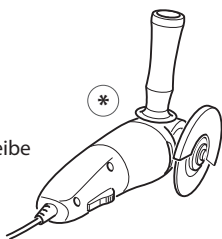


- Tronchetto collegamento  
 scarico vapore  
 Stub pipe  
 for steam drain  
 Raccord d'évacuation  
 de la vapeur  
 Rohrstumpf für  
 Anschluss der  
 Dampfentlüftung  
 Verbindungsstuk  
 stoomafvoer  
 Tubo de conexión del  
 desagüe de vapor

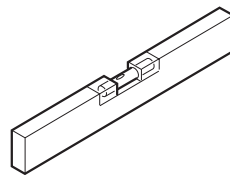
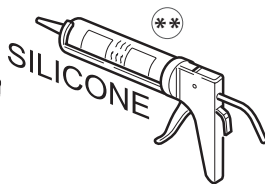
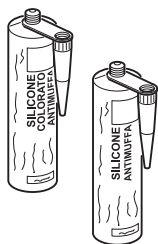
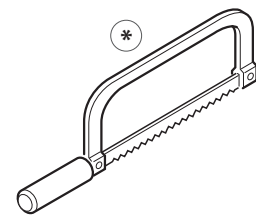
- IT - Attrezzatura necessaria per l'installazione (non fornita)  
 EN - Equipment necessary for installation (not supplied)  
 FR - Équipement nécessaire pour l'installation (pas fournie)  
 DE - Für den Einbau erforderliche Ausrüstung (nicht im Lieferumfang enthalten)  
 NL - Voor de installatie benodigde hulpmiddelen (niet geleverd)  
 ES - Herramientas necesarias para la instalación (no suministradas)



- Disco diamantato  
 Diamond disk  
 Disque diamant  
 Winkelschleifer mit  
 Diamant-Trennscheibe  
 Diamantschijf  
 Disco de diamante



∅ 6mm



- Colla cementizia  
 Cement-based glue  
 Ciment-colle  
 Zementkleber  
 Cementlijm  
 Pegamento en base cemento



\* Se necessario  
 \*\* Silicone antimuffa

If necessary  
 Anti-mould silicone

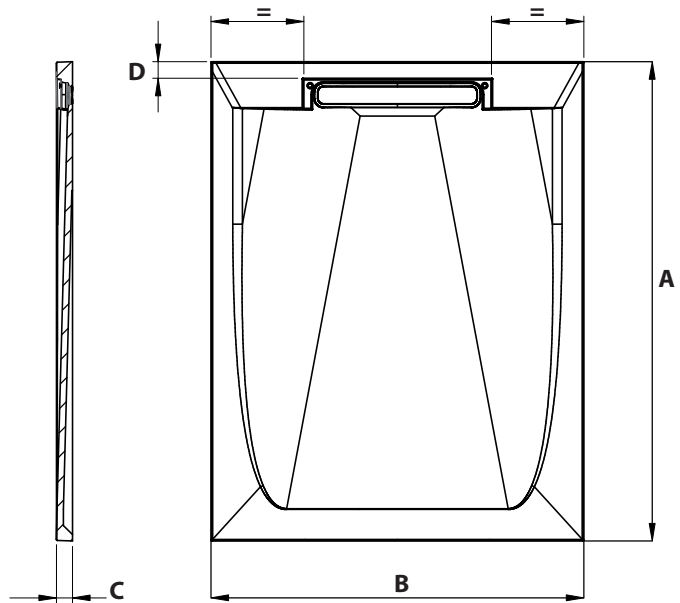
Si nécessaire  
 Silicone anti-moisissures

Falls erforderlich  
 Anti-Schimmel-Silikon

Indien nodig  
 Schimmelwerende siliconenkit

Si necesario  
 Silicona antimoho

**Dimensioni e pesi**  
**Dimensions and weights**  
**Dimensions et poids**  
**Abmessungen und Gewichte**  
**Afmetingen en gewichten**  
**Dimensiones y peso**



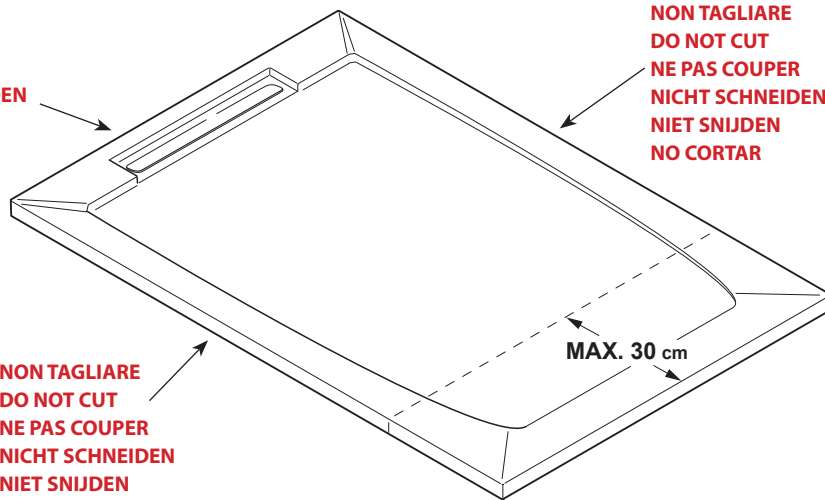
**Model**      **Modèle**  
**Modell**      **Model**  
**Modelo**

Modello	A (cm)	B (cm)	C (cm)	D (cm)	Peso (kg)
90 x 70	90	70	3,0	3	
100 x 70	100	70	3,0	3	
120 x 70	120	70	3,0	3	
140 x 70	140	70	3,0	3	
160 x 70	160	70	3,0	3	
170 x 70	170	70	3,0	3	
100 x 80	100	80	3,0	3	
120 x 80	120	80	3,0	3	
140 x 80	140	80	3,0	3	
160 x 80	160	80	3,0	3	
180 x 80	180	80	3,0	3	
100 x 90	100	90	3,0	3	
120 x 90	120	90	3,0	3	
140 x 90	140	90	3,0	3	
160 x 90	160	90	3,0	3	
180 x 90	180	90	3,0	3	

Dimensioni in cm. (Tolleranza ±5 mm)  
 Dimensions are in cm. (Tolerance ±5 mm)  
 Dimensions en cm (Tolérance +5)  
 Abmessungen in cm (Toleranz ±5mm)  
 Afmetingen in cm. (Tolerantie ±5)  
 Dimensiones en cm. (Tolerancia ±5 mm)

**Taglio del piatto**  
**Tray cut**  
**Découpe du receveur**  
**Zuschnitt des Beckens**  
**Zagen van douchebak**  
**Corte del plato**

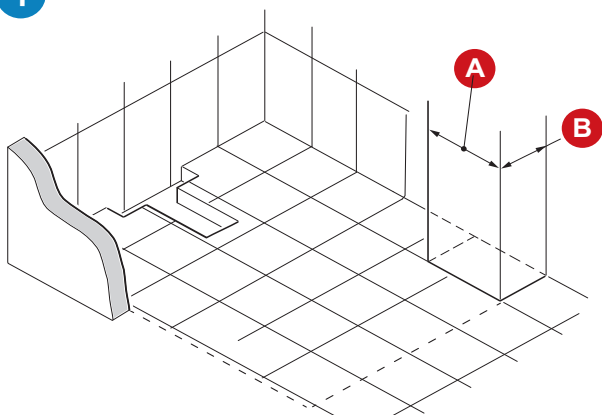
**NON TAGLIARE**  
**DO NOT CUT**  
**NE PAS COUPER**  
**NICHT SCHNEIDEN**  
**NIET SNIJDEN**  
**NO CORTAR**



**NON TAGLIARE**  
**DO NOT CUT**  
**NE PAS COUPER**  
**NICHT SCHNEIDEN**  
**NIET SNIJDEN**  
**NO CORTAR**

**NON TAGLIARE**  
**DO NOT CUT**  
**NE PAS COUPER**  
**NICHT SCHNEIDEN**  
**NIET SNIJDEN**  
**NO CORTAR**

1



- Scegliere la misura di piatto doccia che meglio si adatta allo spazio di installazione.

In caso di necessità è possibile ritagliare il piatto doccia per adattarlo al meglio allo spazio a disposizione.

- Choose the size of the shower tray which best suits the space available for installation.

In case of necessity it is possible to cut the shower tray in order to best adapt it to the available space.

- Choisir la taille du receveur de douche qui s'adapte le mieux à l'espace d'installation.

- En cas de besoin il est possible de découper le receveur de douche pour l'adapter le mieux possible à l'espace à disposition.

- Das Beckenmaß wählen, das sich am besten für den Einbauraum eignet.

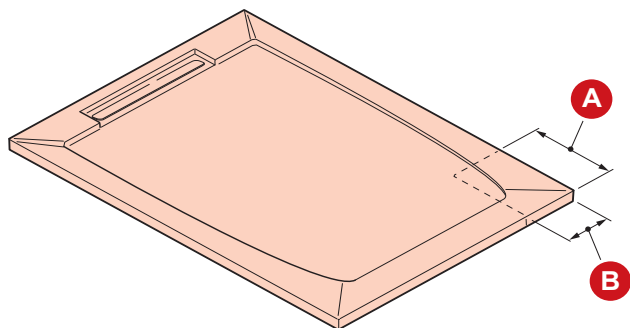
- Falls erforderlich, kann das Becken zugeschnitten werden, um es am besten an den zur Verfügung stehenden Raum anzupassen.

- Kies het formaat douchebak dat het beste bij de inbouwruimte past. In geval van nood is het mogelijk om de douchebak op maat te knippen om deze zo goed mogelijk aan te passen aan de beschikbare ruimte.

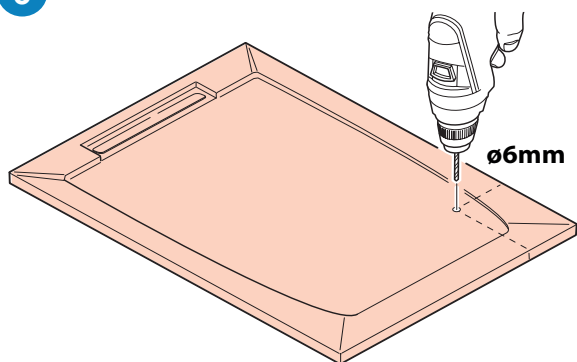
- Elija la medida del plato de ducha que se adapta mejor al espacio de instalación.

En el caso de necesidad, es posible cortar el plato de ducha para que se adapte mejor al espacio a disposición.

2



3



- Forare nell'angolo di taglio per evitare il rischio di crepe.

- Drill in the cutting angle in order to avoid the risk of cracks

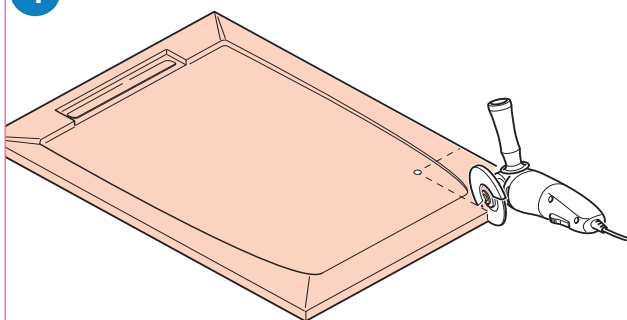
- Faire un trou dans l'angle de coupe pour éviter le risque de fissures.

- Im Schnittwinkel eine Bohrung vornehmen, um das Risiko von Sprüngen zu verhindern.

- Boor een gat in de zaakhoek om de vorming van barsten te vermijden.

- Perfore en el rincón de corte para evitar el riesgo de grietas.

4



- TAGLIARE CON ATTENZIONE !

- CUT CAREFULLY !

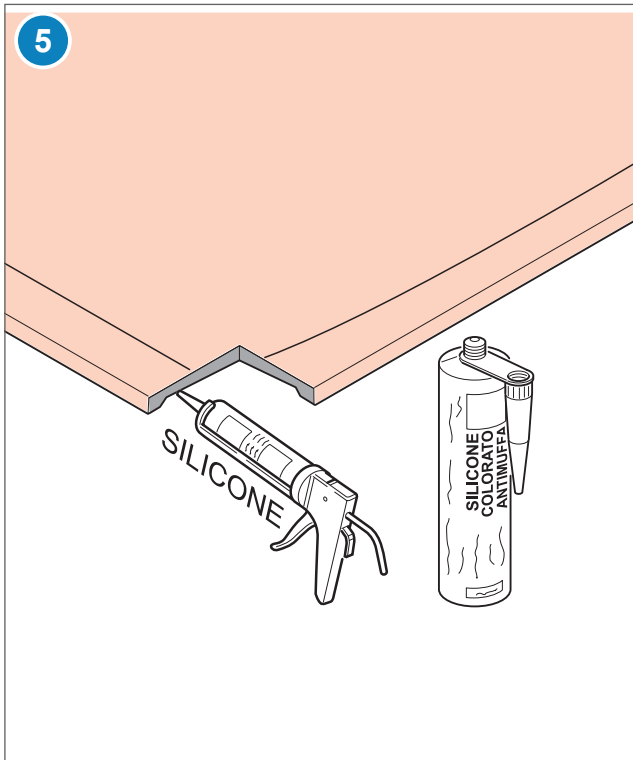
- DÉCOUPER AVEC ATTENTION !

- VORSICHTIG SCHNEIDEN!

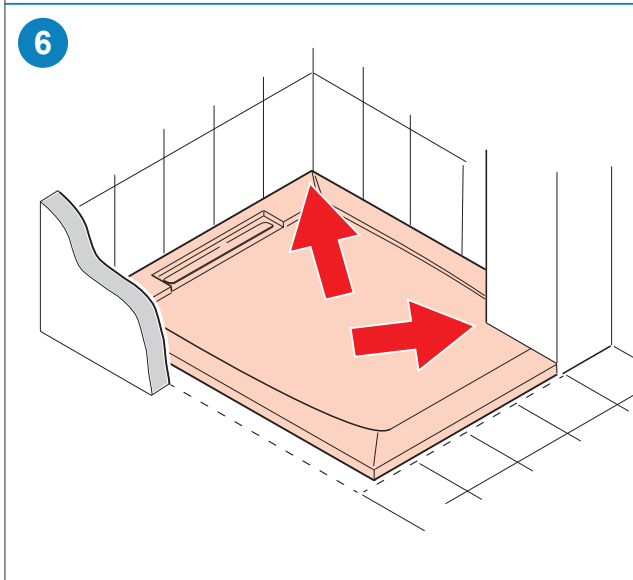
- ZAAG VOORZICHTIG!

- CORTE CON CUIDADO !

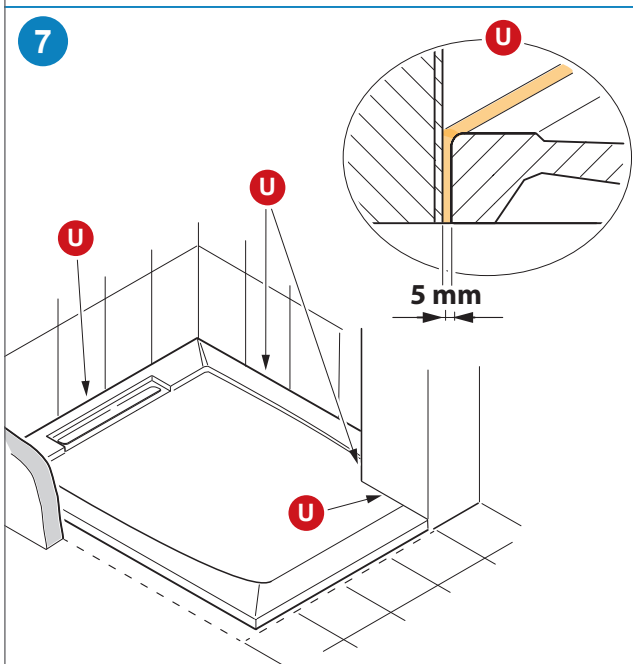
>>>>>



- Spalmare con il silicone la parte tagliata per eliminare la porosità del piatto.  
Si consiglia l'uso del silicone colorato antimuffa abbinato al colore del piatto.
- Apply silicone on the cut area to avoid porosity of the tray.  
To use an anti-mould silicone of a colour matching the tray is advised.
- Badigeonner avec du silicone la partie découpée pour éliminer la porosité du receveur.  
Il est conseillé d'utiliser du silicone coloré anti-moisissures assorti à la couleur du receveur.
- Die Schneidfläche mit Silikon bestreichen, um die Porosität des Beckens zu beseitigen.  
Es wird die Verwendung des zur Farbe des Beckens passenden farbigen Anti-Schimmel-Silikons empfohlen.
- Smeer het afgezaagde deel in met siliconenkit om de poreusheid van de douchebak te elimineren.  
Het wordt aanbevolen om schimmelwerende siliconenkit in de kleur van de douchebak te gebruiken.
- Aplique silicona en la parte cortada para eliminar la porosidad del plato.  
Se aconseja utilizar una silicona coloreada antimoho que coincida con el color del plato.



- Posare il piatto  
(vedere le istruzioni nelle pagine successive)
- Place the tray  
(see the instructions in the next pages)
- Poser le receveur  
(voir les instructions sur les pages suivantes)
- Das Becken platzieren  
(Siehe Anleitungen auf den nächsten Seiten)
- Plaats de douchebak  
(zie de aanwijzingen op de volgende pagina's)
- Posicione el plato  
(véase las instrucciones en las página sucesivas)



- Lasciare 5mm tra il piatto e la parete.
- Lasciare 5mm tra il piatto e la parete.
- Laisser 5mm entre le receveur et le mur.
- 5 mm zwischen dem Becken und der Wand belassen.
- Laat 5mm vrij tussen de douchebak en de muur.
- Deje 5mm entre el plato y la pared.

## IT

- Per installazioni di altri modelli di doccia verificare con le misure del produttore.
- Per misure superiori a 140cm si consiglia di posizionare la piletta in corrispondenza del soffione.
- Il piatto doccia PUÓ essere incassato sotto le piastrelle per MAX. 1 cm (quota "W").
- Lasciare 5 mm tra il piatto e la parete (quota "Z").

## EN

- Check using the manufacturer's dimensions for the installation of other shower versions.
- It is advised to position the drain in correspondence of the showerhead for sizes greater than 140cm.
- The shower tray CAN be installed MAX. 1 cm. under the tiles (indication "W").
- Lasciare 5 mm tra il piatto e la parete (quota "Z").

## FR

- Pour installer d'autres modèles de douche vérifier avec les tailles du fabricant.
- Pour des tailles supérieures à 140 cm, il est conseillé de positionner la bonde en correspondance avec la pomme de douche.
- Le receveur de douche PEUT être encaissé sous les carreaux sur 1 cm MAX. (mesure « W »).
- Laisser 5 mm entre le receveur et le mur (mesure « Z »).

## DE

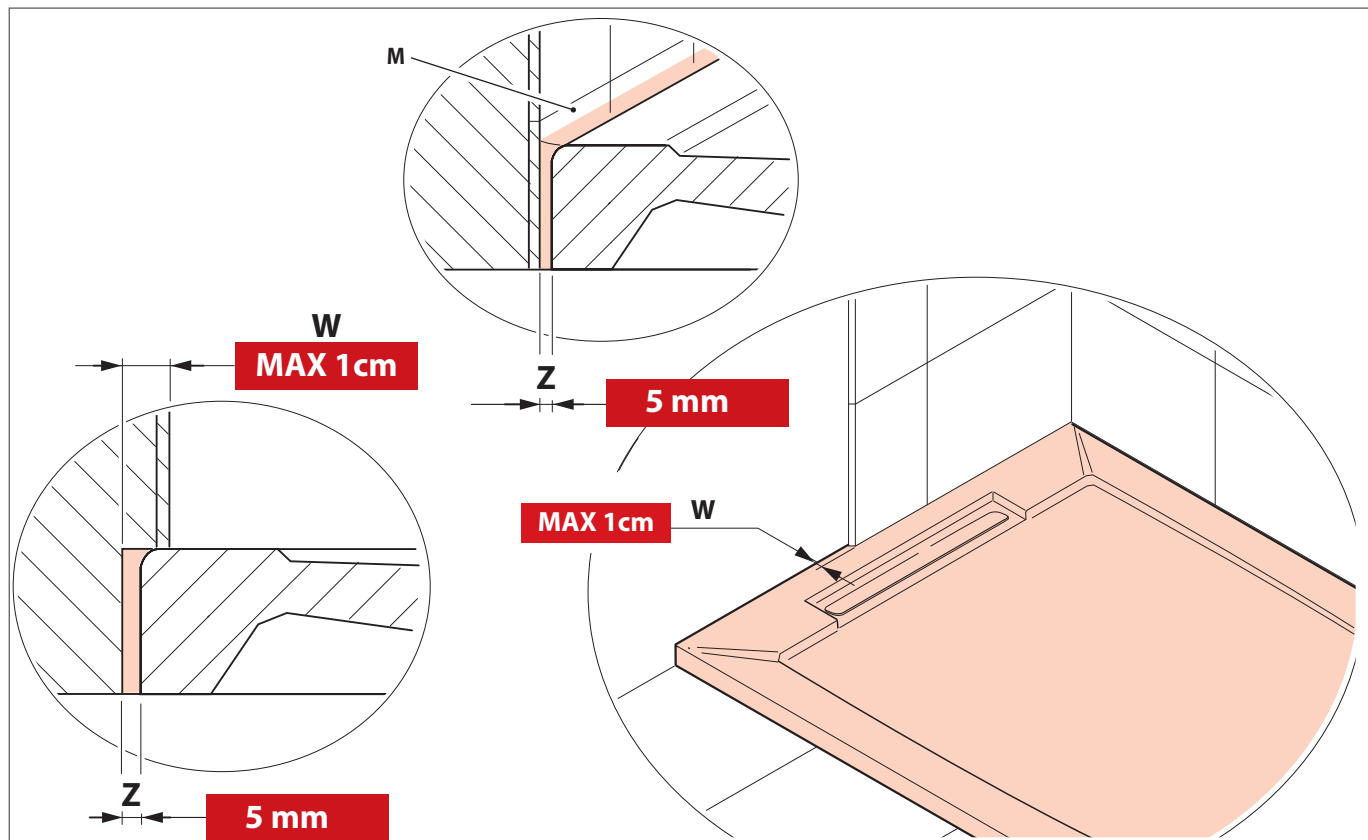
- Für den Einbau von anderen Duschmodellen mit den Abmessungen des Herstellers überprüfen.
- Für Abmessungen oberhalb von 140 cm wird empfohlen, den Abfluss in der Nähe des Duschkopfes zu platzieren.
- Das Duschbecken DARF MAX. 1 cm unter die Wandfliesen eingelassen werden (Maß „W“).
- 5 mm zwischen dem Becken und der Wand belassen (Maß „Z“).

## NL

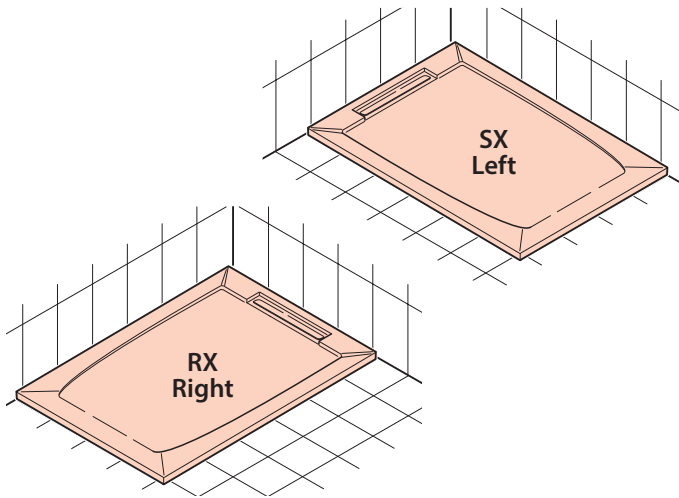
- Informeer bij de fabrikant naar de afmetingen voor de installatie van andere modellen douchebakken.
- Voor afmetingen groter dan 140cm wordt aanbevolen om de afvoer onder de douchekop te plaatsen.
- De douchebak MAG tot MAX. 1 cm (waarde "W") onder de tegels worden ingebouwd.
- Laat 5 mm vrij tussen de douchebak en de muur (waarde "Z").

## ES

- Para instalaciones de otro modelos de ducha, verifique con las medidas del productor.
- Para medidas superiores a los 140cm se aconseja posicionar el desagüe en correspondencia del cabezal de ducha.
- El plato de ducha SE PUEDE empotrar bajo los azulejos hasta un MÁX. de 1 cm (indicación "W").
- Deje 5 mm entre el plato y la pared (indicación "Z").







Le immagini raffigurano l'installazione "destra".  
L'installazione "sinistra" è speculare.  
The images show installation in "right" version.  
Installation in "left" version is mirrored.  
Les images représentent l'installation « droite ».  
L'installation « gauche » est spéculaire.  
Die Abbildungen stellen den „rechten“ Einbau dar.  
Der „linke“ Einbau ist spiegelbildlich.  
De afbeeldingen tonen de installatie "naar rechts".  
De installatie "naar links" is gespiegeld.  
Las imágenes muestran la instalación "derecha".  
La instalación "izquierda" es especular.

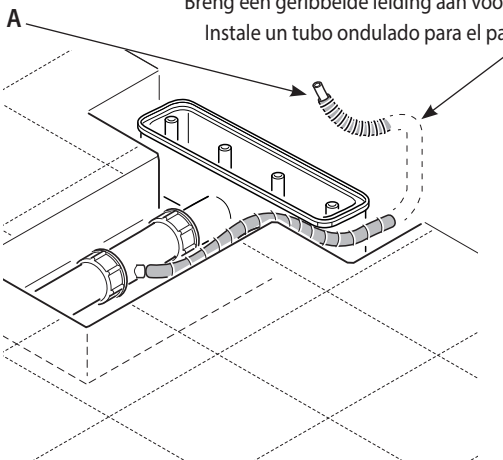


- SOLO Per colonne con funzione "VAPORE" (vedere le istruzioni a pagina "23")
- ONLY for columns with "STEAM" function (see the instructions at page "23")
- UNIQUEMENT pour les colonnes avec la fonction « VAPEUR » (voir les instructions à la page « 23 »)
- NUR für Säulen mit „DAMPF“-Funktion (siehe Anleitung auf Seite „23“)
- UITSLUITEND voor kolommen met "STOOMFUNCTIE" (zie de aanwijzingen op pagina "23")
- SÓLO Para columnas con función "VAPOR" (véase las instrucciones en la página "23")

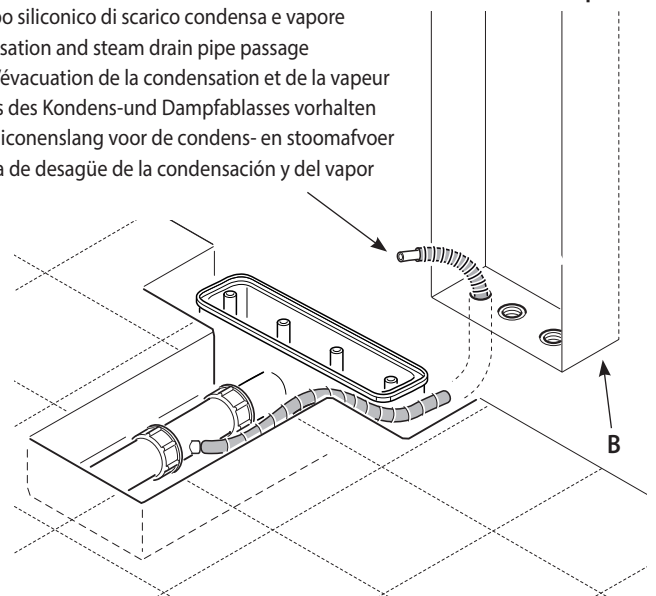
Colonna a parete  
Wall column  
Colonne murale  
Wandsäule  
Kolom op de mie  
Columna de pared

Colonna incassata  
Built-in column  
Colonne encaissée  
Einbausäule  
Ingebouwde kolom  
Columna incorporada

Predisporre un tubo corrugato per il passaggio del tubo siliconico di scarico condensa e vapore  
Arrange a corrugated pipe for the silicone condensation and steam drain pipe passage  
Prévoir un tuyau froncé pour le passage du tuyau silicone d'évacuation de la condensation et de la vapeur  
Einen Welschlauch für den Durchlass des Silikon-schlauchs des Kondens- und Dampf-ablasses vorhalten  
Breng een geribbelde leiding aan voor de passage van de siliconenslang voor de condens- en stoomafvoer  
Instale un tubo ondulado para el paso del tubo de silicona de desagüe de la condensación y del vapor



**A** Altezza uscita tubo: vedere scheda tecnica colonna  
Pipe outlet height: see column technical data sheet  
Hauteur de sortie du tuyau: voir la fiche technique de la colonne  
Höhe der Schlauchöffnung: Siehe technisches Datenblatt der Säule  
Uitvoerhoogte slang: zie het technische blad van de kolom  
Altura de salida del tubo: véase la hoja técnica de la columna



**B** Quote vano: vedere scheda tecnica colonna  
Compartment values: see column technical data sheet  
Dimension logement: voir fiche technique colonne  
Abmessungen des Einbaurums: Siehe technisches Datenblatt der Säule  
Waarden ruimte: zie het technische blad van de kolom  
Valores del compartimiento: véase la hoja técnica de la columna

Installazione

Installation

Installation

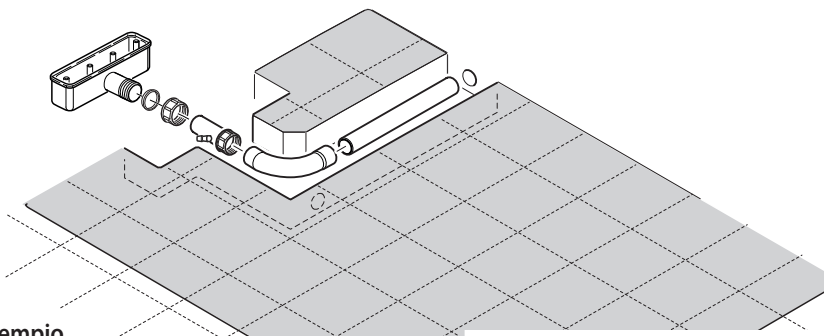
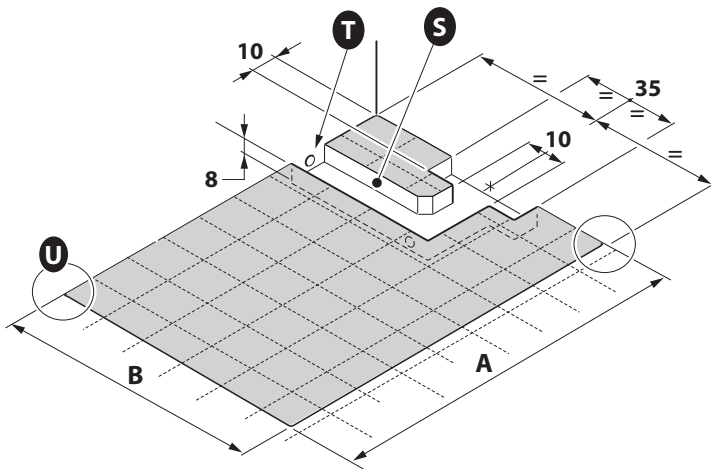
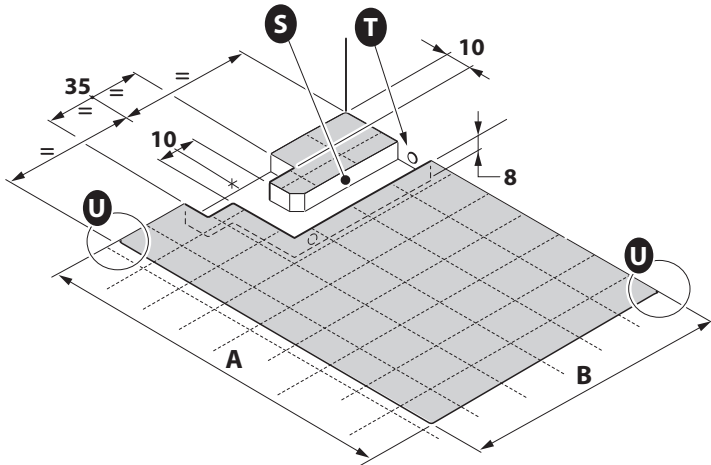
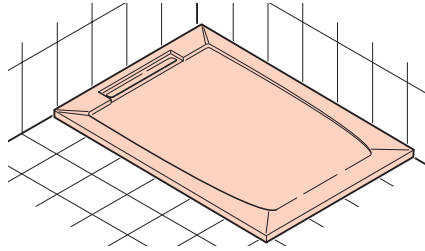
Installation

Installatie

Instalación



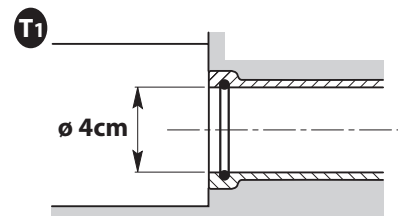
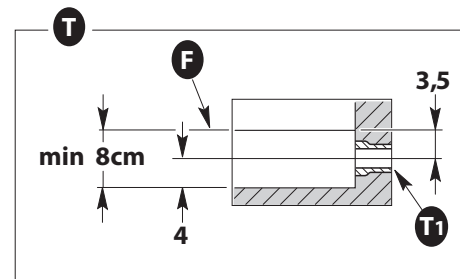
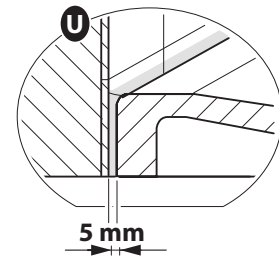
Sopra pavimento  
Over tiles  
Au-dessus du sol  
Aufliegend  
Opliggend  
Sobre el suelo



Esempio  
Example  
Exemple  
Beispiel  
Voorbeeld  
Ejemplo

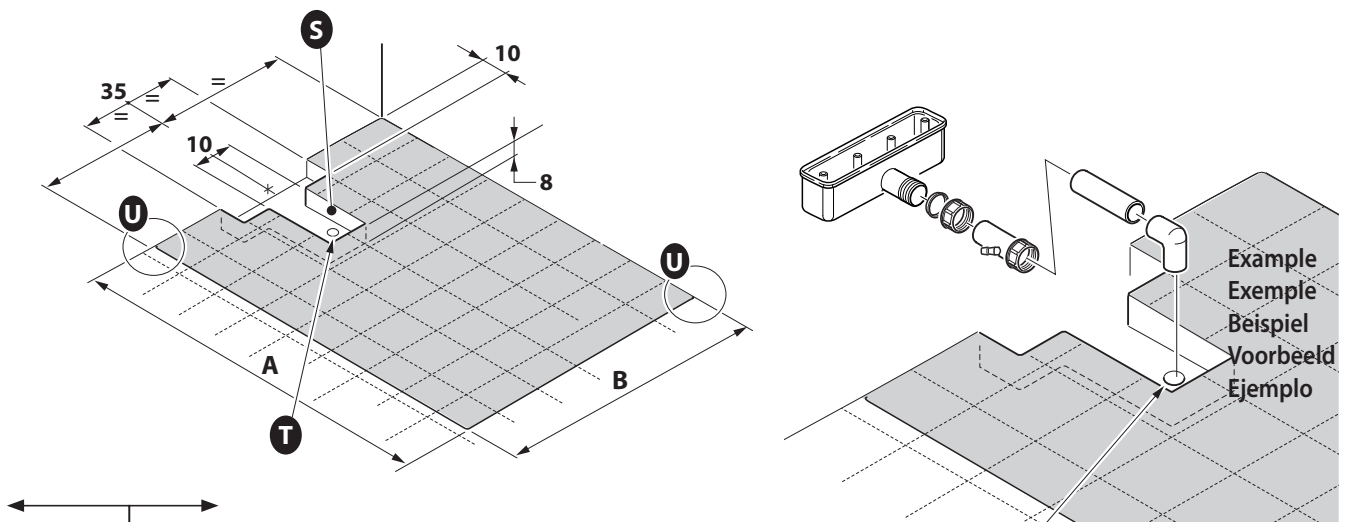
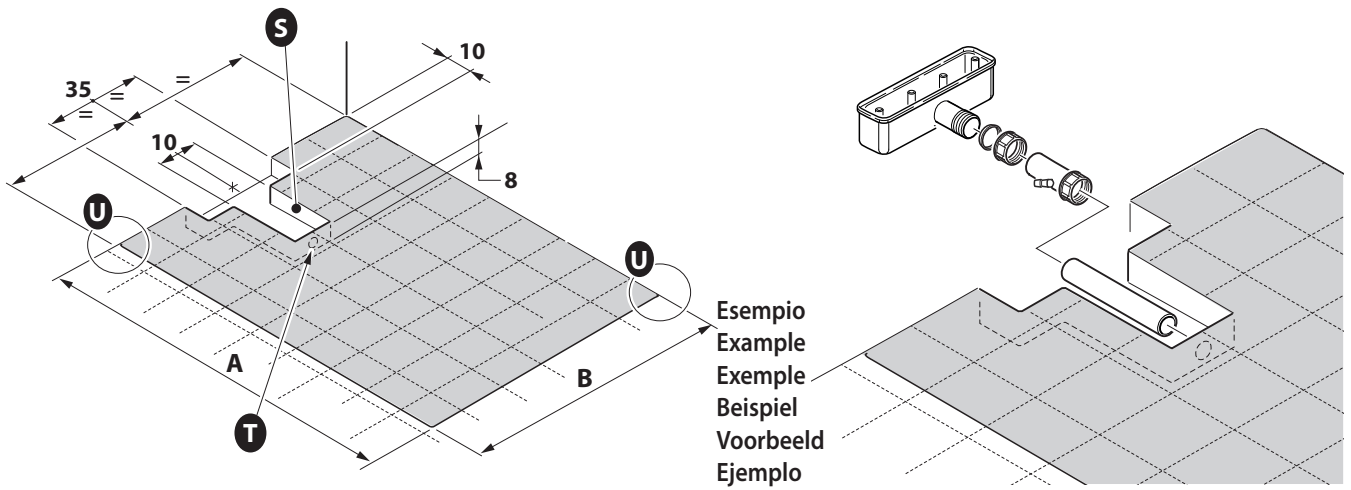
Predisporre attacco a parete femmina  $\varnothing$  interno 4 cm con O-Ring  
Arrange a female wall mount with an internal diameter of 4 cm with O-ring  
Préparer la fixation murale femelle  $\varnothing$  interne 4 cm avec joint torique  
Rohraufnahme-Wandanschluss mit Innendurchmesser 4 cm mit O-Ring vorhalten  
Brenge in de muur een vrouwelijke aansluiting binnendiameter 4 cm met O-ring  
Instale una conexión de pared hembra con  $\varnothing$  interno de 4 cm con Junta tórica

Dimensions cm	A cm	B cm
90 x 70	90,5	70,5
100 x 70	100,5	70,5
120 x 70	120,5	70,5
140 x 70	140,5	70,5
160 x 70	160,5	70,5
170 x 70	170,5	70,5
100 x 80	100,5	80,5
120 x 80	120,5	80,5
140 x 80	140,5	80,5
160 x 80	160,5	80,5
180 x 80	180,5	80,5
100 x 90	100,5	90,5
120 x 90	120,5	90,5
140 x 90	140,5	90,5
160 x 90	160,5	90,5
180 x 90	180,5	90,5

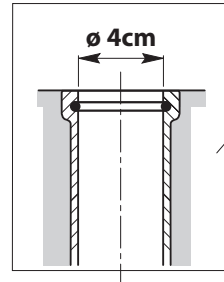




- "S" = Area utile per lo scarico
- Le misure "A" e "B" sono riferite alle quote nominali del piatto. Fare riferimento alle tolleranze indicate nelle tabelle.
- "S" = Drain area
- Measures "A" and "B" refer to the nominal quotas of the tray. Please refer to the tolerances indicated in the charts.
- « S » = Zone utile pour évacuation
- « F » = Au niveau du sol
- La bouche d'extraction DOIT être étanche
- Les dimensions « A » et « B » concernent les dimensions nominales du receveur. Faire référence aux tolérances indiquées sur les tableaux.
- „S“ = Nutzbereich für den Abfluss
- „F“ = Fliesenoberkante
- Der Abflussschacht MUSS wasserdicht sein
- Die Maße „A“ und „B“ beziehen sich auf die Nennmaße des Beckens. Es wird auf die in den Tabellen angegebenen Toleranzen verwiesen.
- "S" = Nuttige ruimte voor afvoer
- "F" = Gelijkvloers
- De wel MOET waterdicht zijn
- De maten "A" en "B" verwijzen naar de nominale waarden van de douchebak. Raadpleeg de tabellen voor de toleranties.
- "S" = Área útil para el desagüe
- "F" = A ras del suelo
- El pozo DEBE ser hermético
- Las medidas "A" y "B" se refieren a las medidas nominales del plato. Refiérase a las tolerancias indicadas en las tablas.



Soluzioni alternative  
 Alternative solutions  
 Solutions alternatives  
 Alternativlösungen  
 Alternatieve oplossingen  
 Soluciones alternativas



Installazione

Installation

Installation

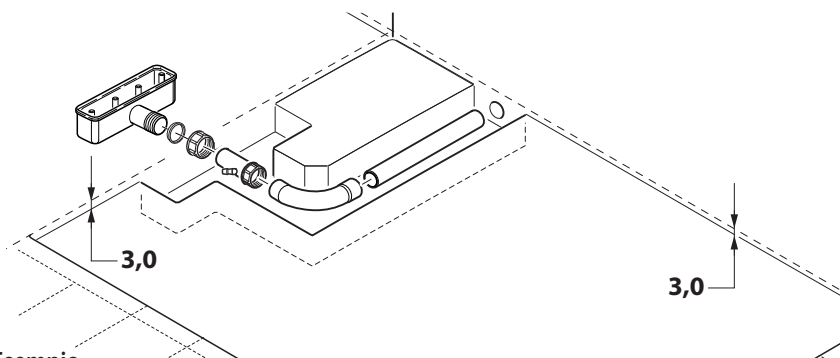
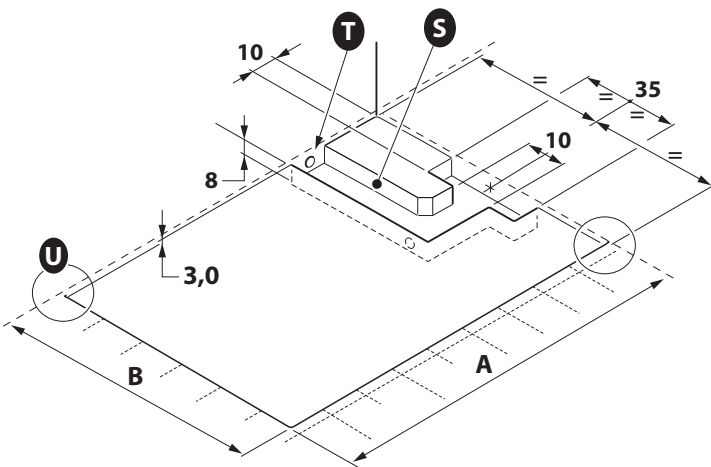
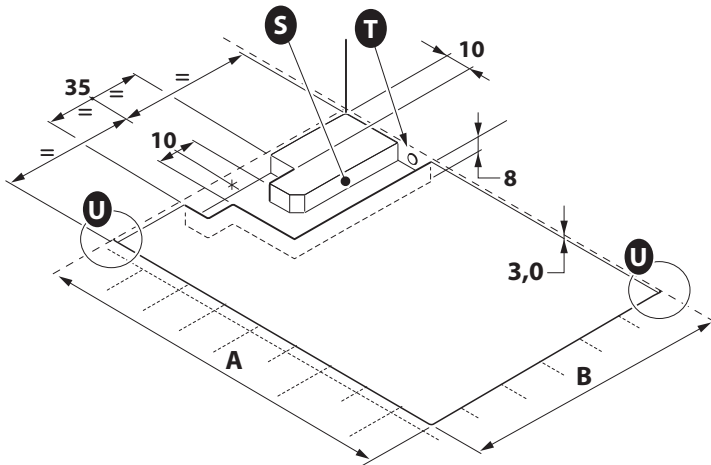
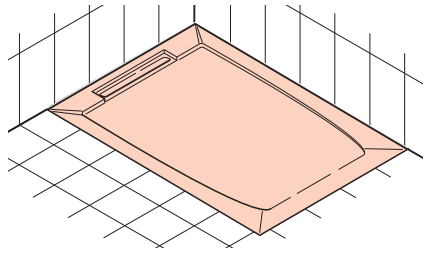
Installation

Installatie

Instalación



Filo pavimento  
Flush floor  
Au niveau du sol  
Bündig mit Fliesenoberkante  
Gelijkvloers  
A ras del suelo

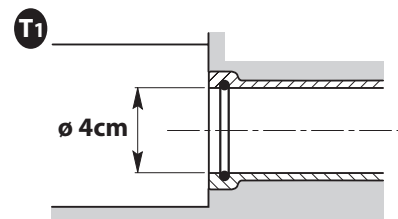
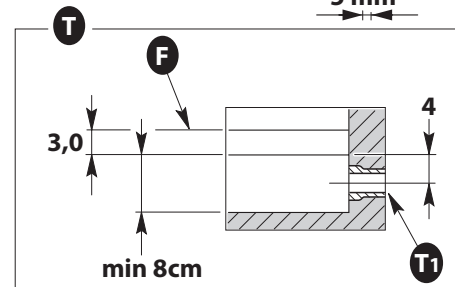
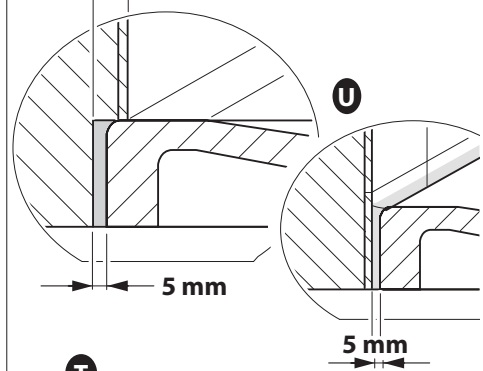


Esempio  
Example  
Exemple  
Beispiel  
Voorbeeld  
Ejemplo

Predisporre attacco a parete femmina  $\varnothing$  interno 4 cm con O-Ring  
Arrange a female wall mount with an internal diameter of 4cm with O-ring  
Préparer la fixation murale femelle  $\varnothing$  interne 4 cm avec joint torique  
Rohraufnahme-Wandanschluss mit Innendurchmesser 4 cm mit O-Ring vorhalten  
Breng in de muur een vrouwelijke aansluiting binnendiameter 4 cm met O-ring  
Instale una conexión de pared hembra con  $\varnothing$  interno de 4 cm con Junta tórica

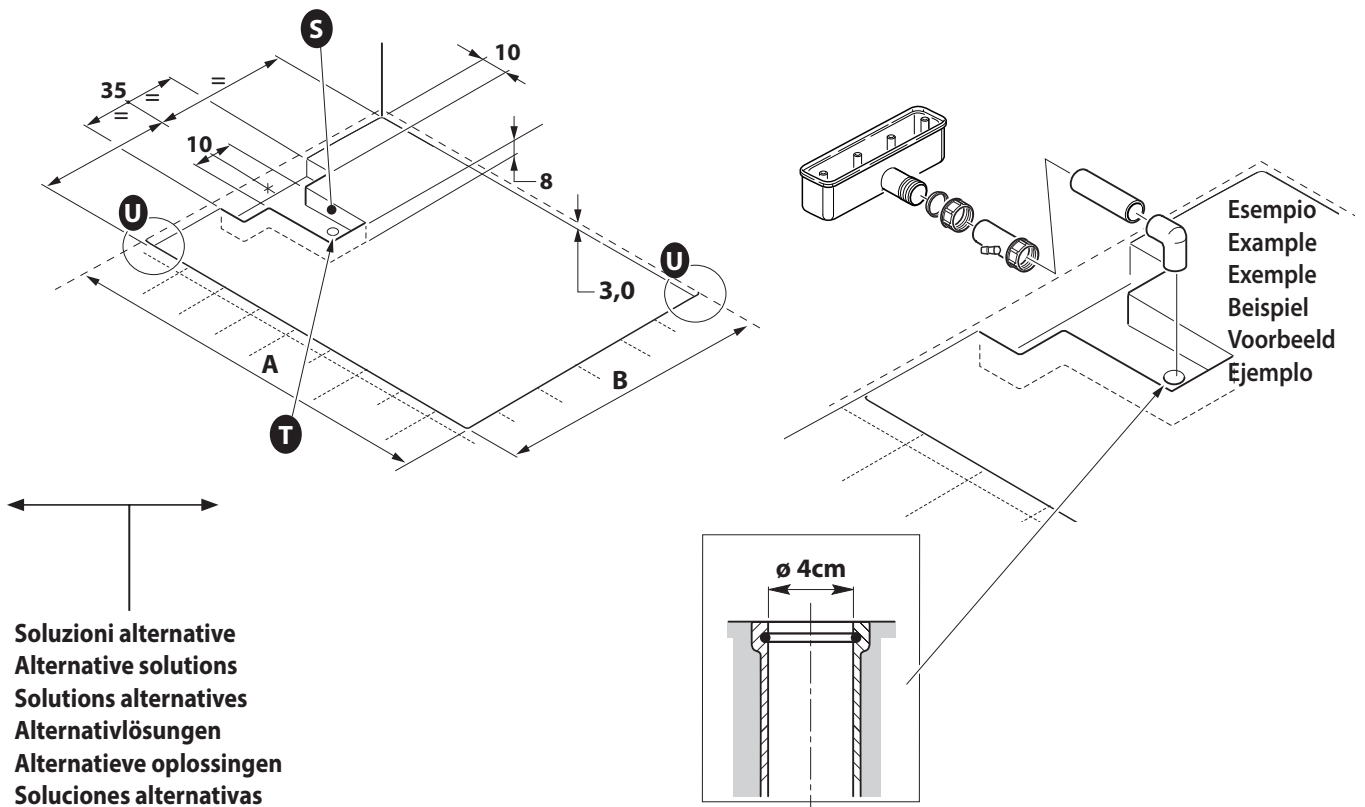
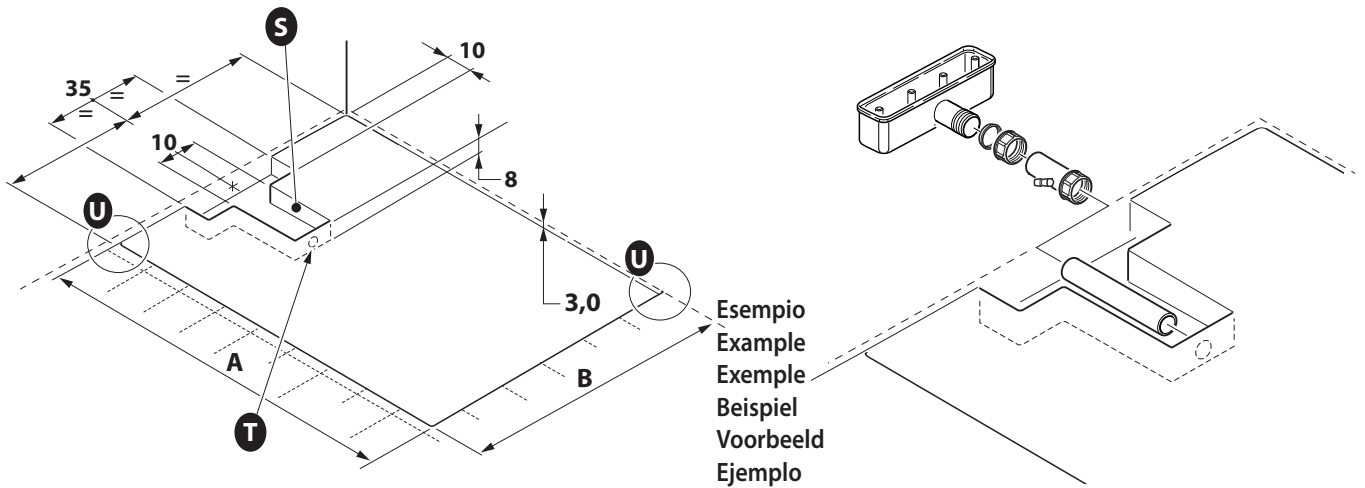
Dimensions cm	A cm	B cm
90 x 70	90,5	70,5
100 x 70	100,5	70,5
120 x 70	120,5	70,5
140 x 70	140,5	70,5
160 x 70	160,5	70,5
170 x 70	170,5	70,5
100 x 80	100,5	80,5
120 x 80	120,5	80,5
140 x 80	140,5	80,5
160 x 80	160,5	80,5
180 x 80	180,5	80,5
100 x 90	100,5	90,5
120 x 90	120,5	90,5
140 x 90	140,5	90,5
160 x 90	160,5	90,5
180 x 90	180,5	90,5
160 x 90	160,5	90,5
180 x 90	180,5	90,5

MAX 1cm



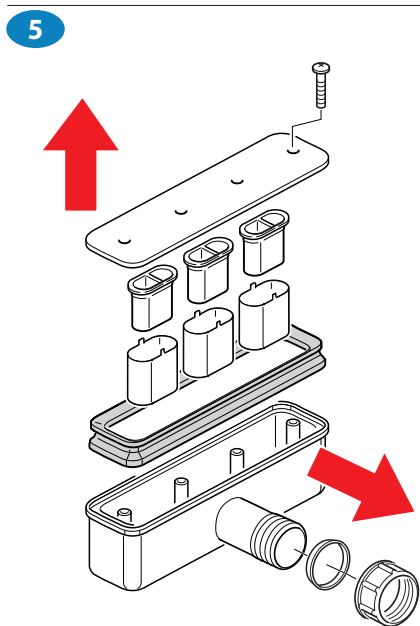
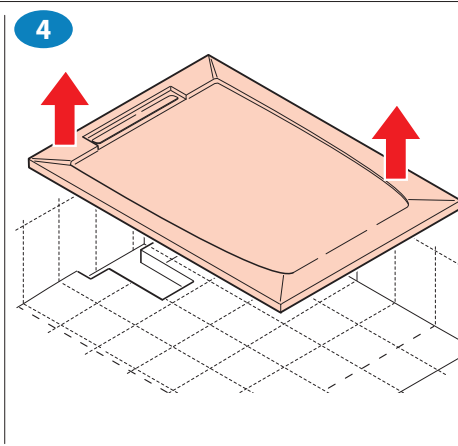
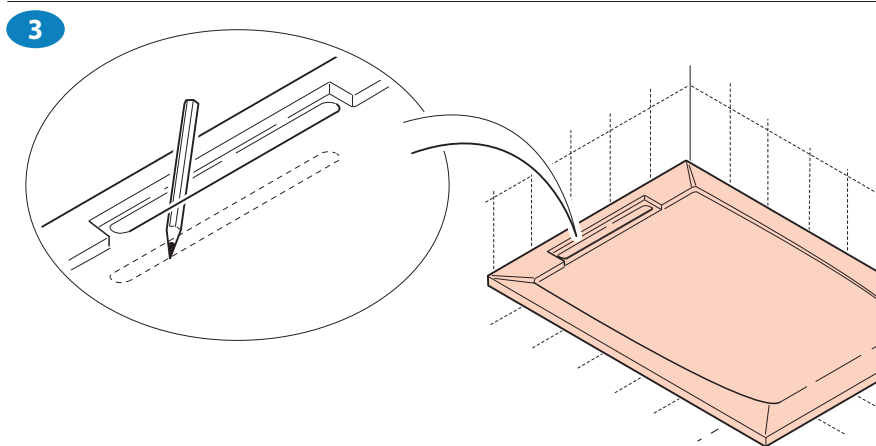
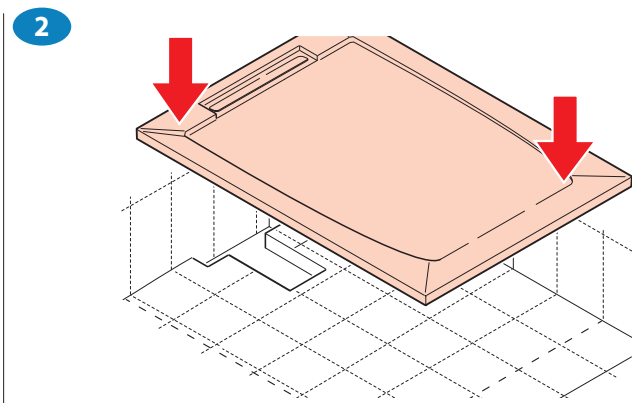
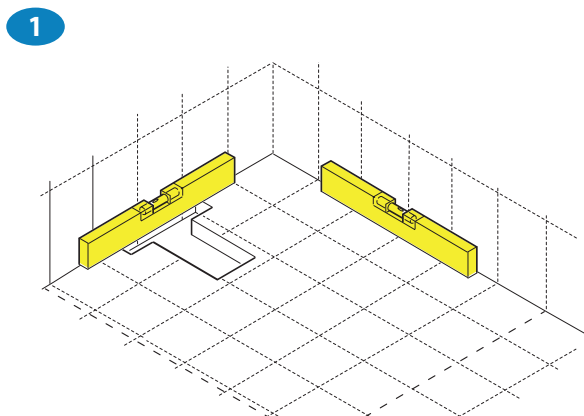


- "S" = Area utile per lo scarico
- Le misure "A" e "B" sono riferite alle quote nominali del piatto. Fare riferimento alle tolleranze indicate nelle tabelle.
- "S" = Drain area
- Measures "A" and "B" refer to the nominal quotas of the tray. Please refer to the tolerances indicated in the charts.
- « S » = Zone utile pour évacuation
- Les dimensions « A » et « B » concernent les dimensions nominales du receveur. Faire référence aux tolérances indiquées sur les tableaux.
- „S“ = Nutzbereich für den Abfluss
- Die Maße „A“ und „B“ beziehen sich auf die Nennmaße des Beckens. Es wird auf die in den Tabellen angegebenen Toleranzen verwiesen.
- "S" = Nuttige ruimte voor afvoer
- De maten "A" en "B" verwijzen naar de nominale waarden van de douchebak. Raadpleeg de tabellen voor de toleranties.
- "S" = Área útil para el desagüe
- Las medidas "A" y "B" se refieren a las medidas nominales del plato. Refiérase a las tolerancias indicadas en las tablas.
- "F" = Filo pavimento
- "F" = Over tiles
- « F » = Au niveau du sol
- „F“ = Fliesenoberkante
- "F" = Gelijkvloers
- "F" = A ras del suelo
- Il pozzetto DEVE essere a tenuta stagna
- The drain well MUST be watertight
- La bouche d'extraction DOIT être étanche
- Der Abflussschacht MUSS wasserdicht sein
- De wel MOET waterdicht zijn
- El pozo DEBE ser hermético

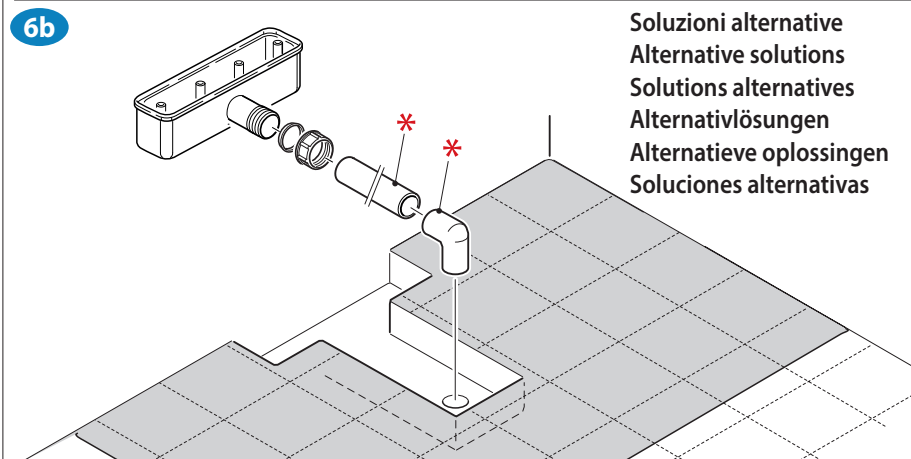
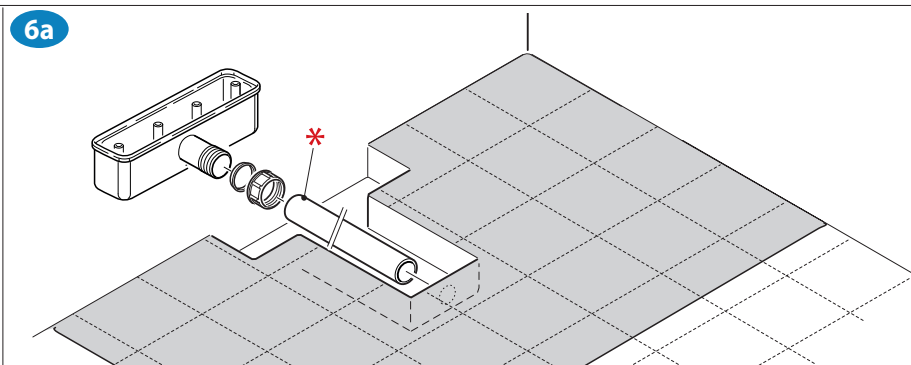


Istruzioni di montaggio  
 Assembly instructions  
 Instructions de montage  
 Montageanleitung  
 Instructies voor de montage  
 Instrucciones de montaje

L'installazione deve essere eseguita da personale qualificato  
 Installation must be performed by qualified personnel  
 L'installation doit être effectuée par un personnel qualifié  
 Die Installation ist von qualifiziertem Fachpersonal auszuführen  
 Gewkwalificeerd personeel moet de installatie verrichten  
 La instalación se debe realizar por personal calificado



Non fornito  
 Not supplied  
 Pas fourni  
 Nicht im Lieferumfang enthalten  
 Niet geleverd  
 No suministrado

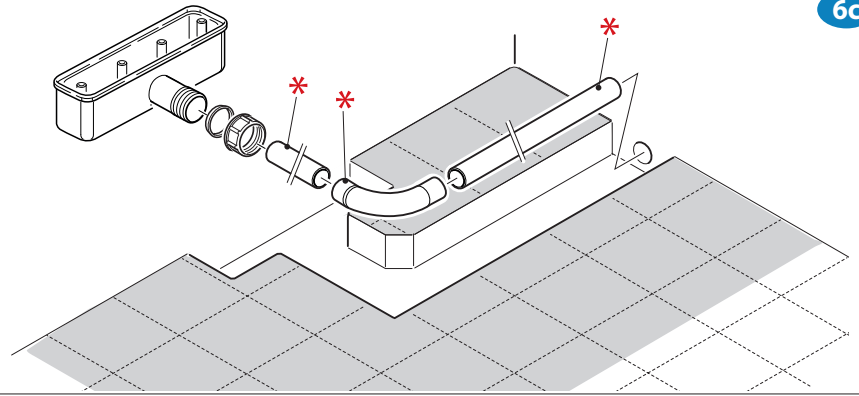


Soluzioni alternative  
 Alternative solutions  
 Solutions alternatives  
 Alternativlösungen  
 Alternatieve oplossingen  
 Soluciones alternativas

Soluzioni alternative  
 Alternative solutions  
 Solutions alternatives  
 Alternativlösungen  
 Alternatieve oplossingen  
 Soluciones alternativas

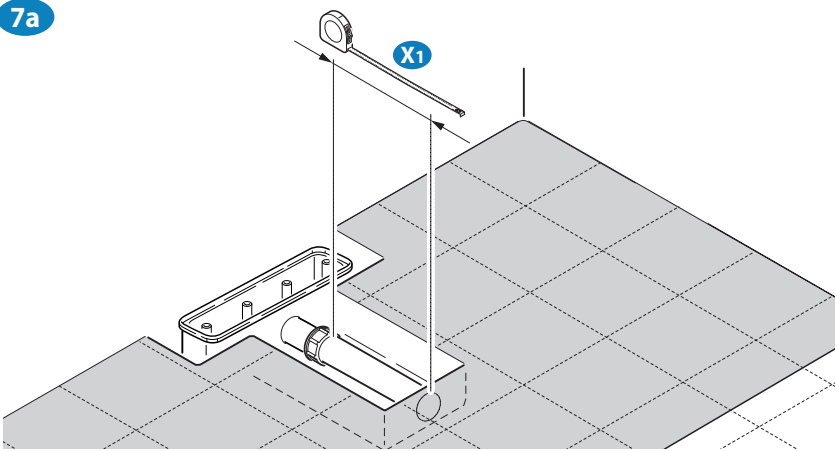
6c

\* Non fornito  
 Not supplied  
 Pas fourni  
 Nicht im Lieferumfang enthalten  
 Niet geleverd  
 No suministrado

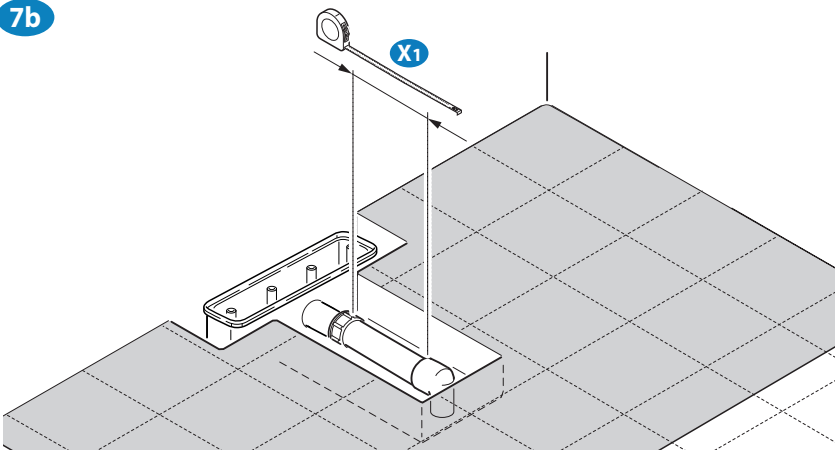


Si consiglia il montaggio di una valvola di non ritorno se lo scarico del piatto doccia è collegato allo scarico di un altro sanitario  
 It is advised to install a non-return valve if the shower tray drain is connected to the drain of another bathroom fixture  
 Il est conseillé de monter un clapet de non-retour si l'évacuation du receveur de douche est raccordée à l'évacuation d'un autre appareil sanitaire  
 Es wird der Einbau eines Rückschlagventils empfohlen, wenn der Abfluss des Duschbeckens mit dem eines anderen Sanitärobjektes verbunden ist  
 Het wordt aanbevolen om een terugslagklep te installeren als de afvoer van de douchebak is aangesloten op de afvoer van ander sanitair  
 Se aconseja montar una válvula antirretorno si el desagüe del plato de ducha es conectado al desagüe de un otro producto de baño

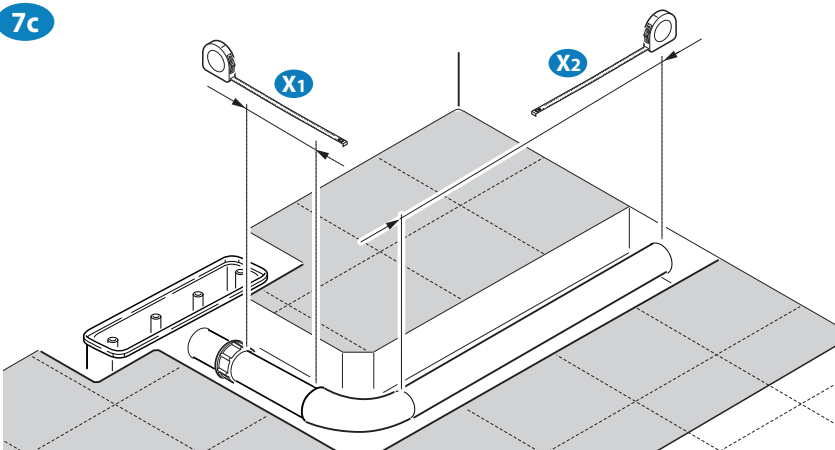
7a



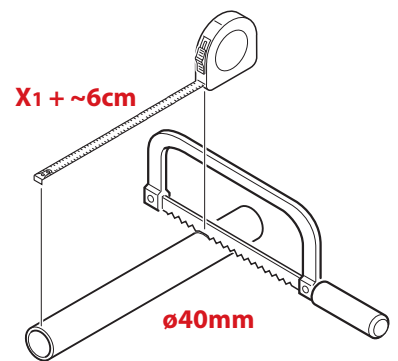
7b



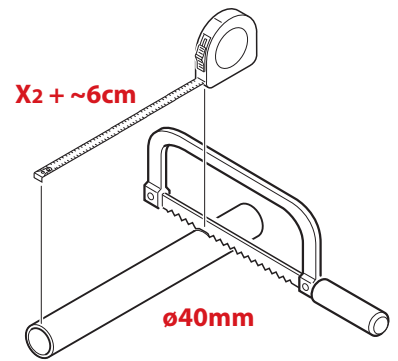
7c



8



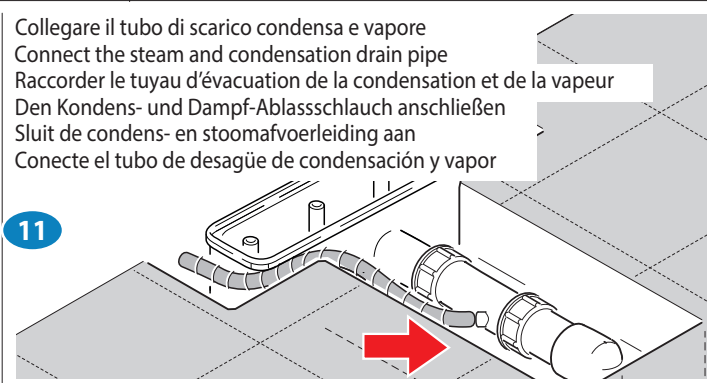
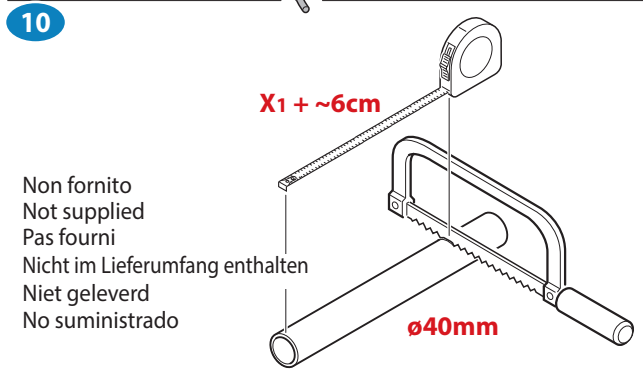
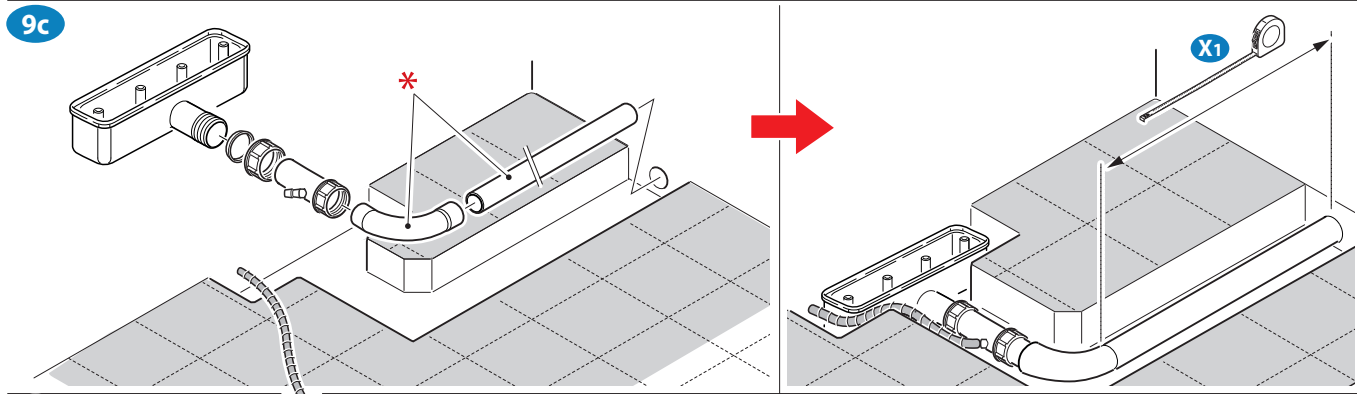
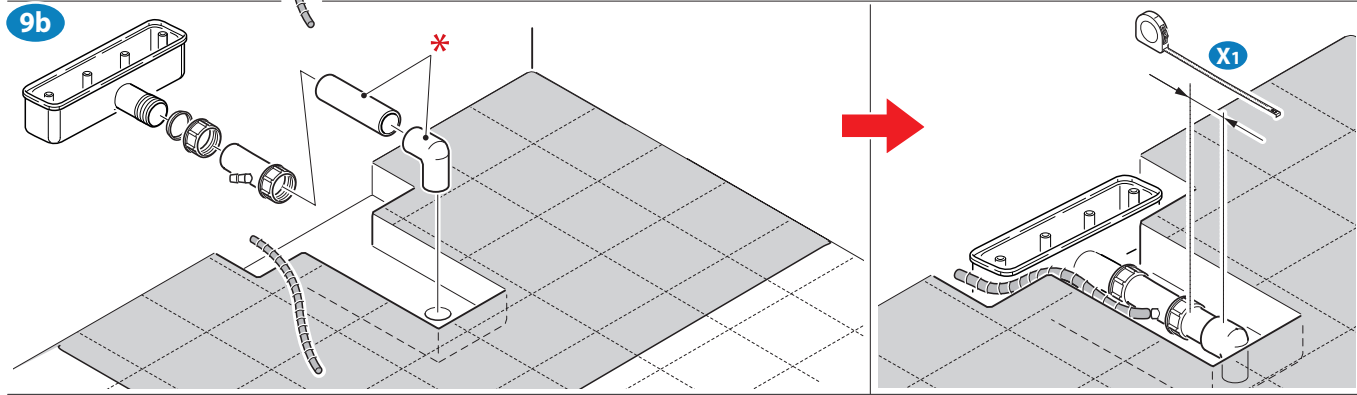
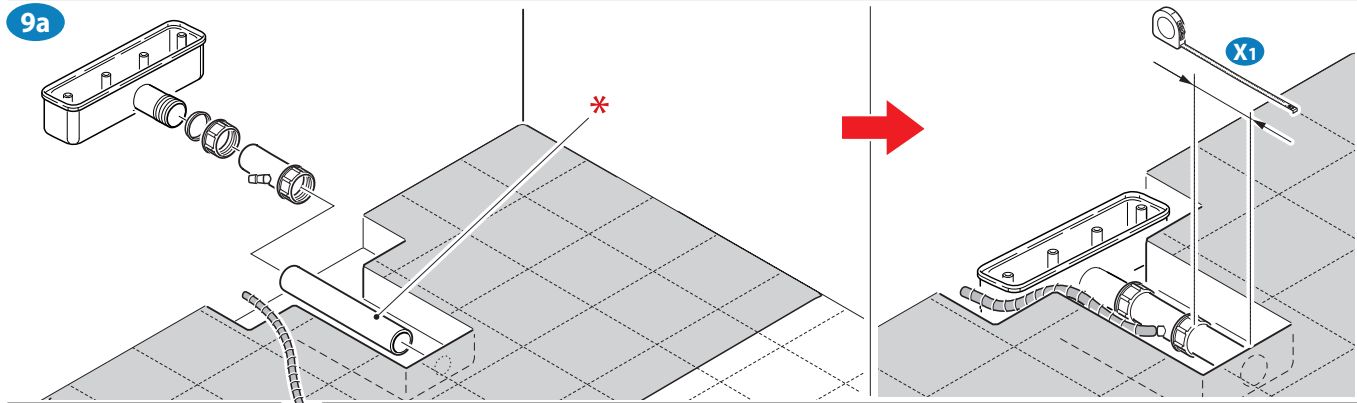
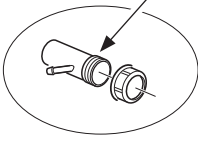
X1 + ~6cm  
 ø40mm  
 Non fornito  
 Not supplied  
 Pas fourni  
 Nicht im Lieferumfang enthalten  
 Niet geleverd  
 No suministrado



X2 + ~6cm  
 ø40mm  
 Non fornito  
 Not supplied  
 Pas fourni  
 Nicht im Lieferumfang enthalten  
 Niet geleverd  
 No suministrado

- SOLO Per colonne con funzione "VAPORE"  
 - ONLY for columns with "STEAM" function  
 - UNIQUEMENT Pour les colonnes avec fonction « VAPEUR »  
 - NUR für Säulen mit „DAMPF“-Funktion  
 - UITSLUITEND voor kolommen met "STOOMFUNCTIE"  
 - SÓLO Para columnas con función "VAPOR"

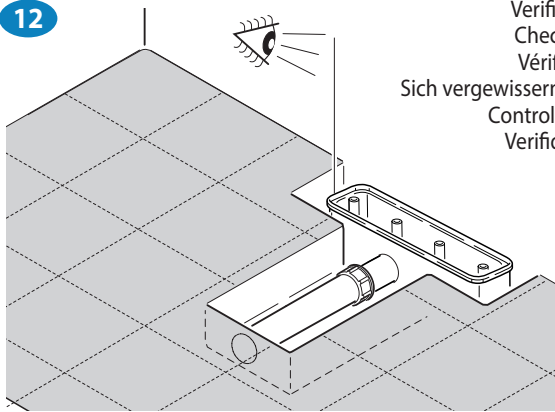
In dotazione (con la colonna)  
 Supplied (with the column)  
 Fourni (avec la colonne)  
 Im Lieferumfang enthalten (mit der Säule)  
 Geleverd (met de kolom)  
 Suministrado (con la columna)



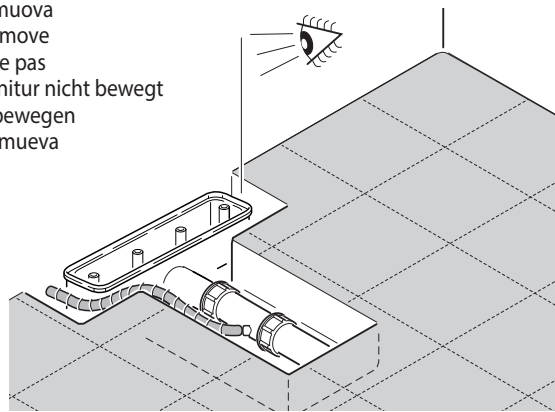
Si consiglia il montaggio di una valvola di non ritorno se lo scarico del piatto doccia è collegato allo scarico di un altro sanitario  
 It is advised to install a non-return valve if the shower tray drain is connected to the drain of another bathroom fixture  
 Il est conseillé de monter un clapet de non-retour si l'évacuation du receveur de douche est raccordée à l'évacuation d'un autre appareil sanitaire  
 Es wird der Einbau eines Rückschlagventils empfohlen, wenn der Abfluss des Duschbeckens mit dem eines anderen Sanitäröbjektes verbunden ist  
 Het wordt aanbevolen om een terugslagklep te installeren als de afvoer van de douchebak is aangesloten op de afvoer van ander sanitair  
 Se aconseja montar una válvula antirretorno si el desagüe del plato de ducha es conectado al desagüe de un otro producto de baño



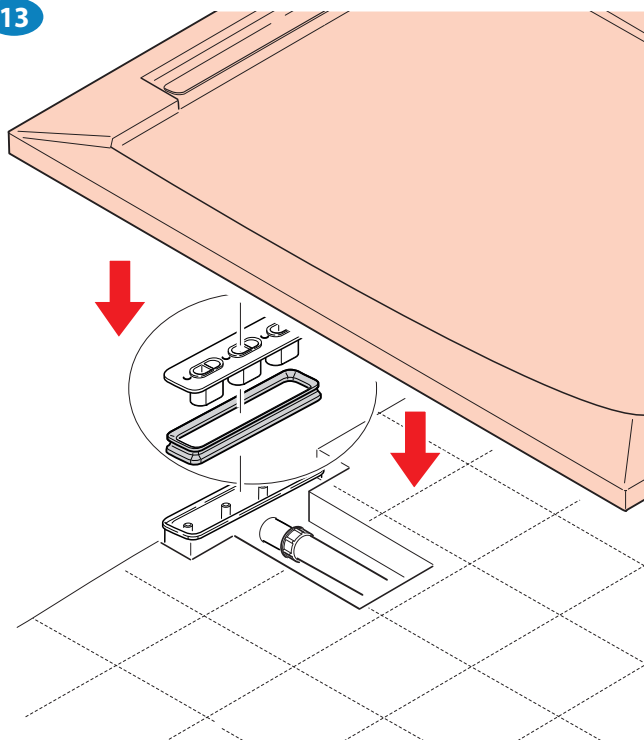
12



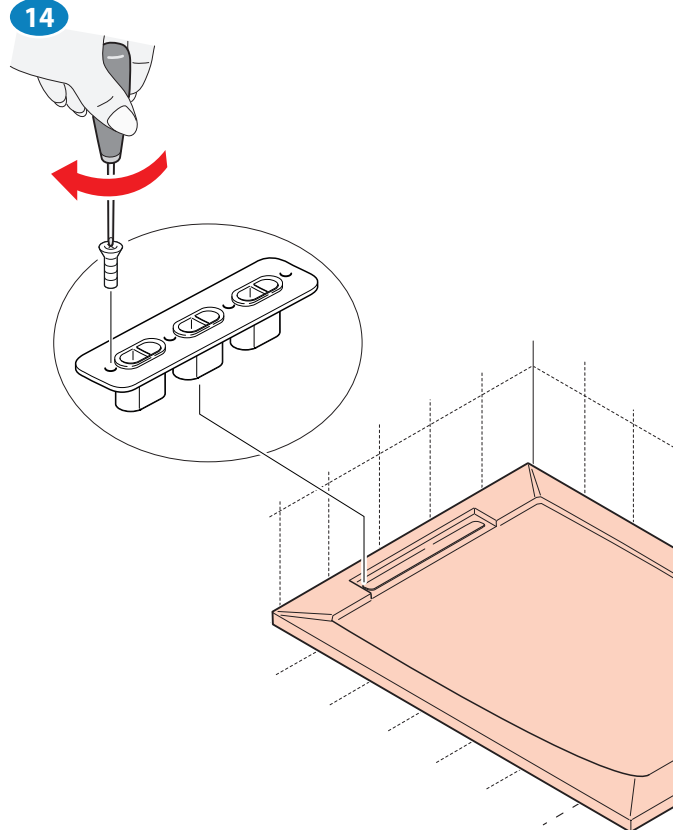
Verificare che la piletta non si muova  
 Check that the drain does not move  
 Vérifier que la bonde ne bouge pas  
 Sich vergewissern, dass sich die Abflussgarnitur nicht bewegt  
 Controleer of de afvoer niet kan bewegen  
 Verifique que el desagüe no se mueva



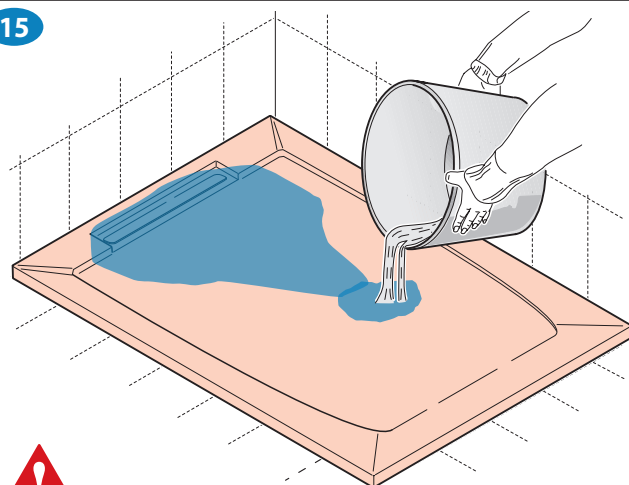
13



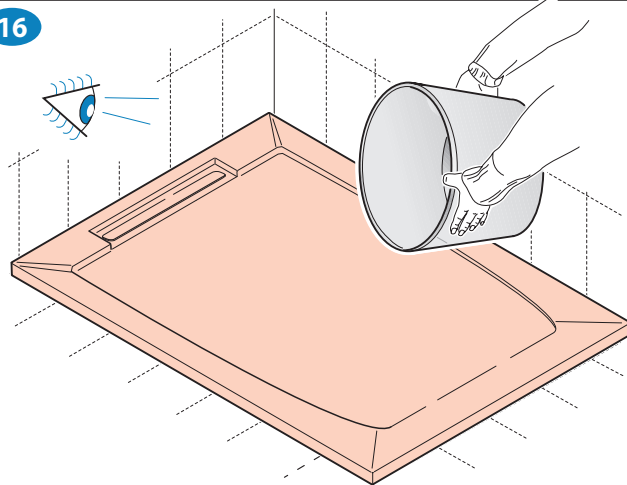
14



15



16



**Prima della posa definitiva verifichi la linearità del piatto e il corretto deflusso dell'acqua verso lo scarico.**

**Before definitive positioning, check the tray linearity and the correct outflow of water towards the drain.**

**Avant la pose définitive, vérifiez la linéarité et le juste écoulement de l'eau vers l'évacuation.**

**Vor der endgültigen Verlegung, die Geradlinigkeit des Beckens und den ordnungsgemäßen Ablauf des Wassers zum Abfluss überprüfen.**

**Controleer voor de definitieve plaatsing of de douchebak lineair is en het water correct naar de afvoer wegstroomt.**

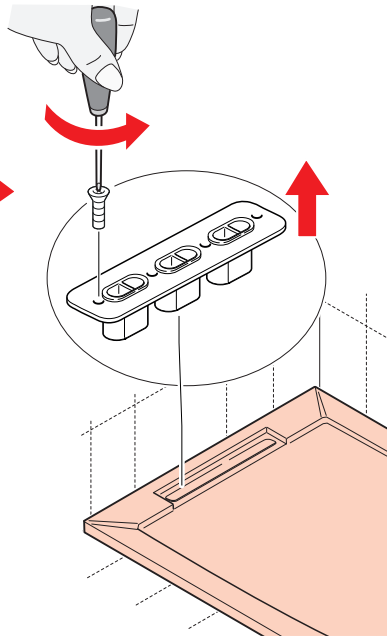
**Antes del posicionamiento definitivo, compruebe la linealidad del plato y la salida correcta del agua hacia el desagüe.**

17

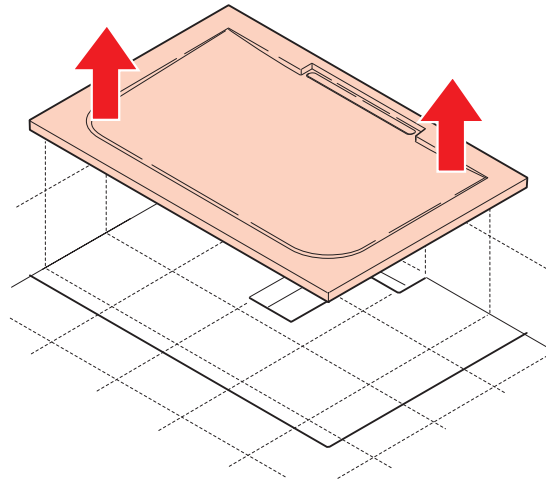
IF ALL



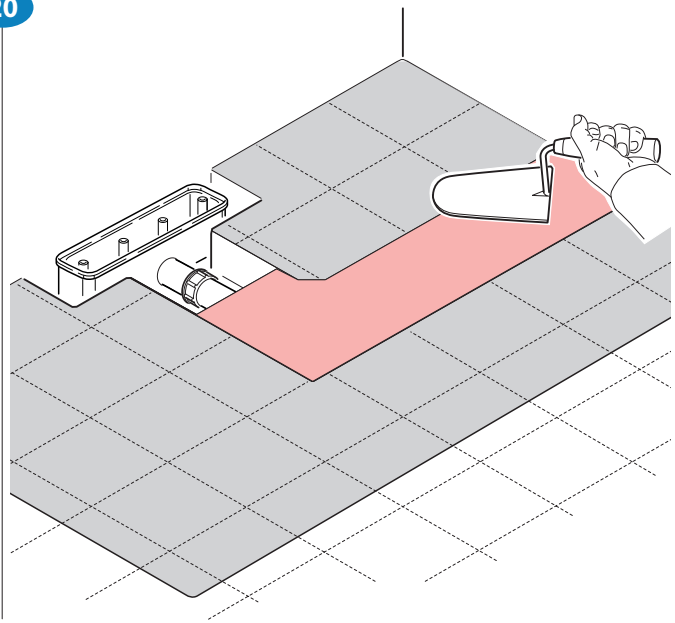
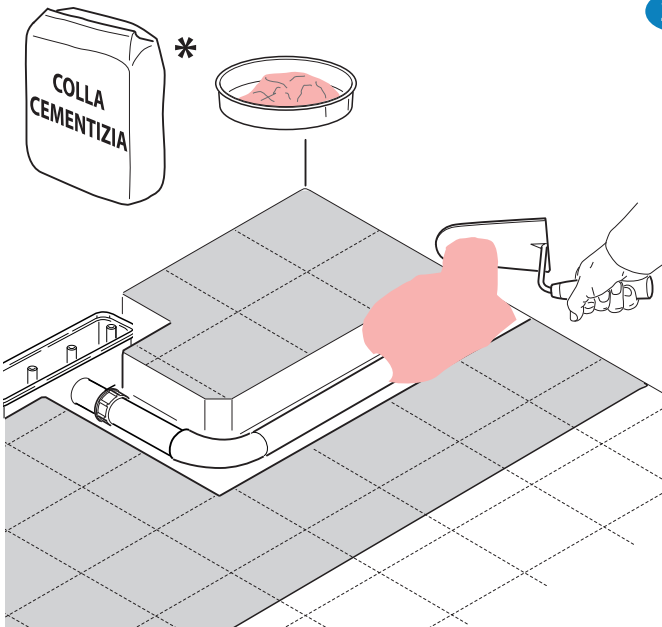
18



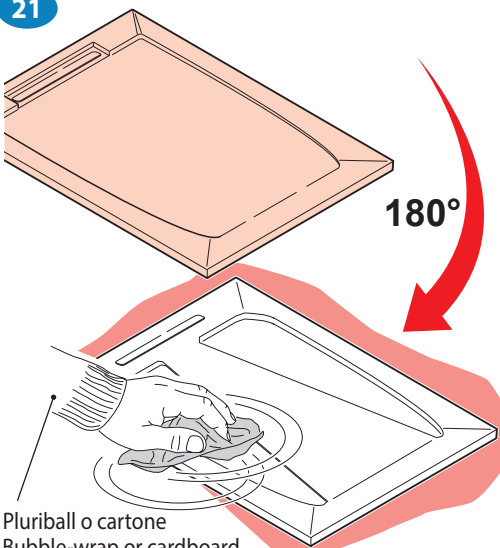
19



20



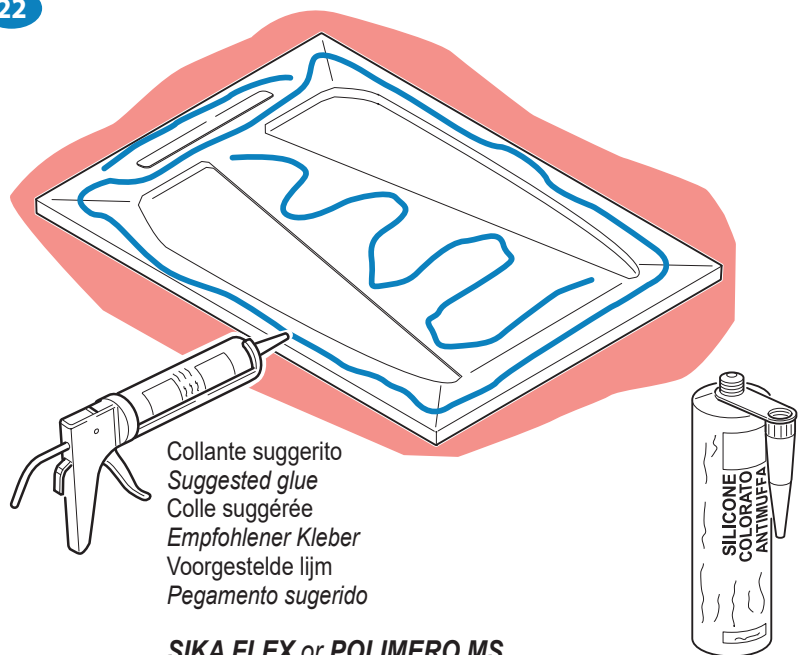
21



180°

Pluriball o cartone  
Bubble-wrap or cardboard  
Papier bulle ou carton  
Luftpolsterfolie oder Karton als Unterlage  
Pluriball of karton  
Film alveolar o cartón

22

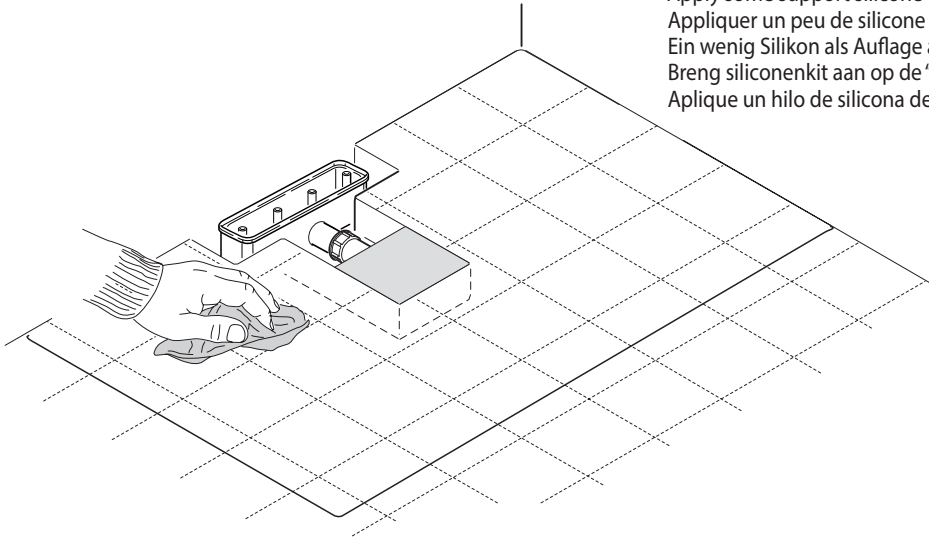


Collante suggerito  
Suggested glue  
Colle suggérée  
Empfohlener Kleber  
Voorgestelde lijm  
Pegamento sugerido

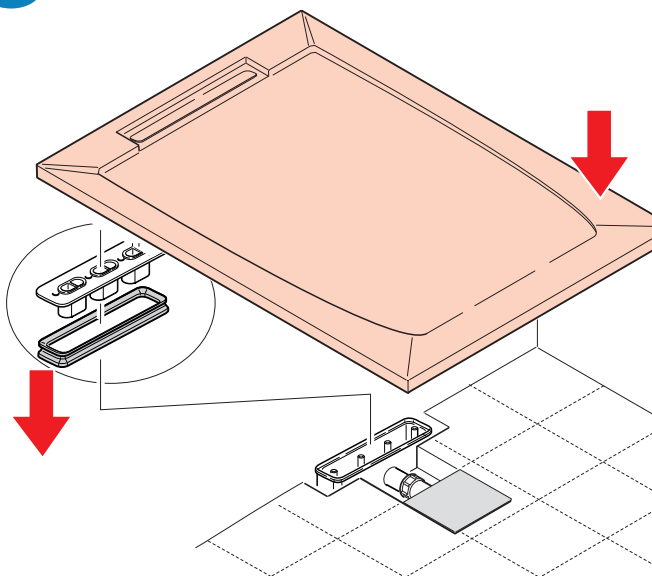
**SIKA FLEX or POLIMERO MS**

23

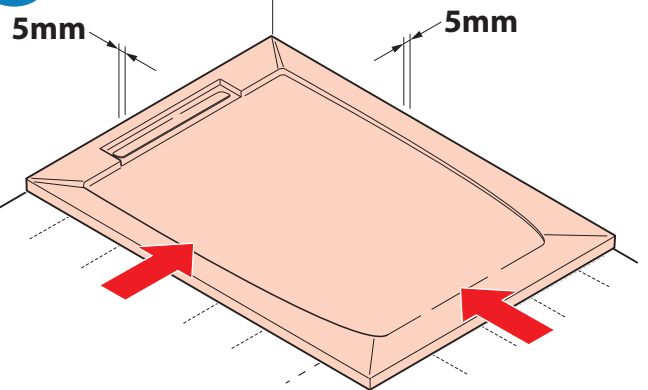
Applicare un filo di silicone di appoggio sul bordo "interno"  
Apply some support silicone on the "internal" edge  
Appliquer un peu de silicone sur le bord « interne »  
Ein wenig Silikon als Auflage auf den unteren Rand des Beckens auftragen  
Brenng siliconenkit aan op de "binnenste" rand  
Aplique un hilo de silicona de soporte en el borde "interno"



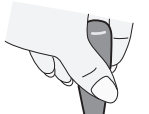
24



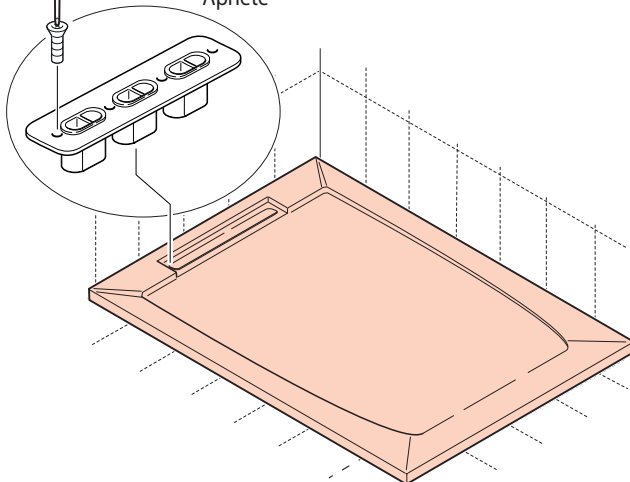
25



Posizionare il piatto e lasciare 5mm di spazio tra piatto e parete  
Position the tray and leave 5mm of space between the tray and the wall  
Placer le receveur et laisser 5 mm d'espace entre le receveur et le mur  
Das Becken platzieren und dabei 5 mm Abstand zwischen Becken und Wand einhalten  
Plaats de douchebak en laat 5mm ruimte vrij tussen de douchebak en de muur  
Posicione el plato y deje 5mm de espacio entre el plato y la pared

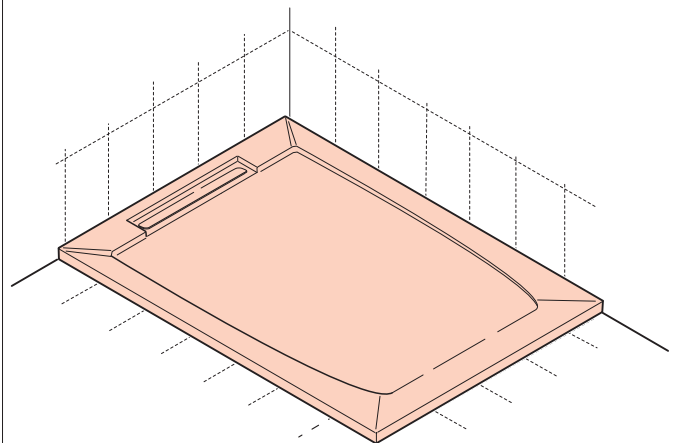


Serrare  
Tighten  
Serrer  
Festziehen  
Vastdraaien  
Apriete

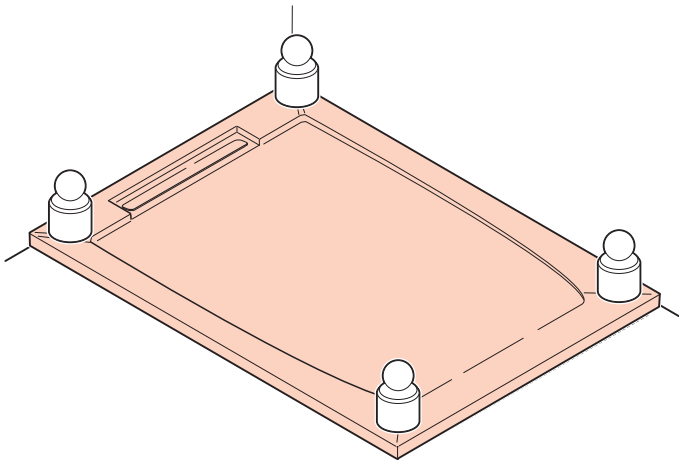


26

27



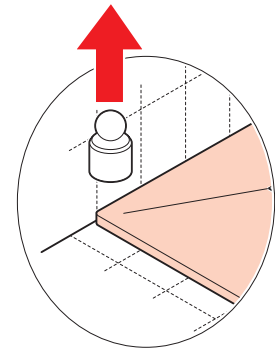
28



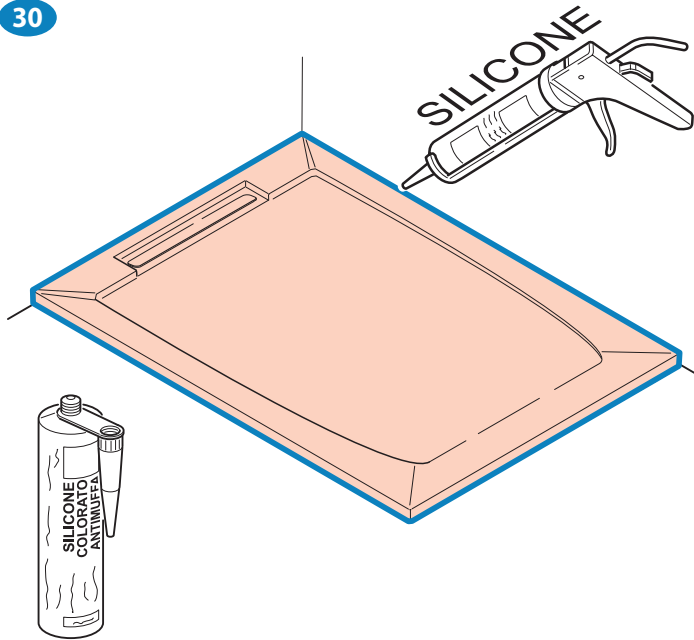
29



2 hours



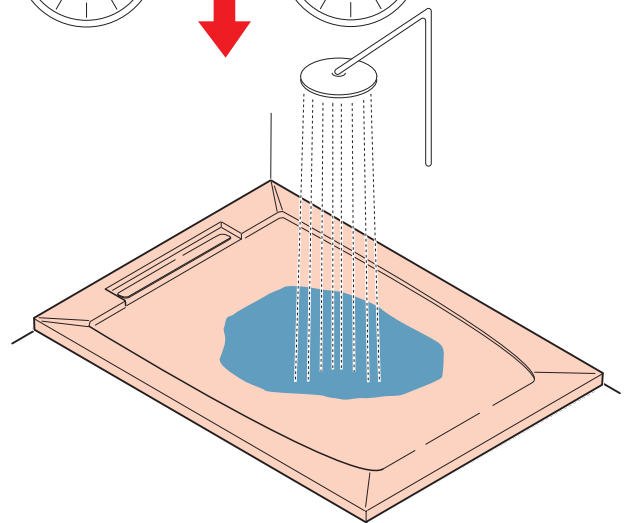
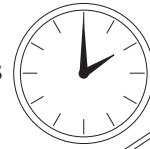
30



31

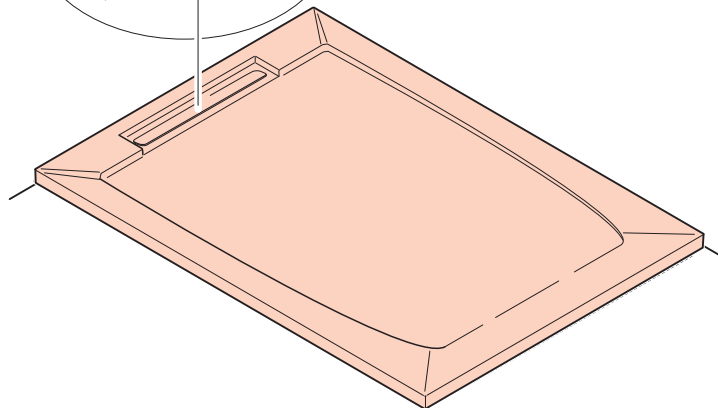
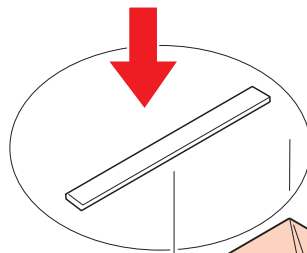


8 hours



SOLO silicone colorato antimuffa  
 Anti mould coloured silicone ONLY  
 UNIQUEMENT du silicone coloré anti-moisissures  
 NUR farbiges Anti-Schimmel-Silikon  
 UITSLUITEND gekleurde schimmelwerende siliconenkit  
 SÓLO silicona coloreada antimoho

32



**Manutenzione**  
**Maintenance**  
**Entretien**  
**Wartung**  
**Onderhoud**  
**Mantenimiento**

## IT CARATTERISTICHE DEL PIATTO

- Questo piatto è il risultato di una miscela composta da minerali e resine e si presenta semilucido, effetto PIETRA ARDESIA NATURALE, reso idoneo per l'utilizzo nell'ambiente bagno; è setoso al tatto e inalterabile nel tempo.  
Resiste agli sbalzi termici ad alti livelli, ai raggi UV ed alle macchie.  
E' antibatterico ed ha una buona resistenza agli urti (trazione e flessione).
- Il piatto è resistente agli urti, tuttavia oggetti pesanti o appuntiti possono lasciare segni e ammaccature.

## EN

### TRAY CHARACTERISTICS

- This tray is the result of a mixture composed of minerals and resins and it has a semi-gloss appearance, ARDESIA NATURAL STONE effect, made suitable for use in bathroom environment; it's silky to the touch and inalterable over time.  
It resists to thermal changes at high levels, to UV rays and to stains. It is antibacterial and has a good resistance to shocks (tensile and bending forces).
- The tray is shock resistant, but heavy or pointed objects may leave marks and dents.

## FR

### CARACTÉRISTIQUES DU RECEVEUR

- Ce receveur est le résultat d'un mélange composé de minéraux et de résines et se présente semi-brillant, effet PIERRE ARDESIA NATURELLE, rendu approprié pour l'utilisation dans une salle de bain ; résistance aux chocs (traction et flexion).
- Le receveur est résistant aux chocs, cependant les objets lourds ou pointus peuvent laisser des marques et des bosses.

## DE

### MERKMALE DES BECKENS

- Dieses Becken ist das Ergebnis eines Gemisches aus Mineralien und Harz und erscheint halbmatt, mit einem NATÜRLICHEM SCHIEFER-Effekt, für einen Einsatz in einer Badezimmerumgebung geeignet; es fühlt sich seidig an und ist dauerhaft unveränderlich. Es widersteht hohen Temperaturschwankungen, UV-Strahlen und Flecken.  
Es ist bakterientötend und schlagfest (Zug- und Biegefestigkeit).
- Das Becken ist schlagfest, gleichwohl können schwere oder Spitze Gegenstände Zeichen oder Druckstellen hinterlassen.

## NL

### EIGENSCHAPPEN VAN DE DOUCHEBAK

- Deze douchebak is gemaakt van een mengsel van mineralen en harsen en is halfmat, net als NATUURLIJK LEISTEEN, is ideaal voor het gebruik in de badkamer, voelt zijdezacht aan en is stootvast (tractie en buiging).
- De douchebak is stootvast, maar zware of scherpe voorwerpen kunnen krassen en dutsen veroorzaken.

## ES

### CARACTERÍSTICAS DEL PLATO

- Este plato es el resultado de una mezcla compuesta por minerales y resinas y con un aspecto semi-brillante, efecto PIEDRA ARDESIA NATURAL, que ha sido convertido apropiado para el uso en un ambiente de baño; es sedoso al tacto e inalterable con el tiempo. Resiste a los cambios térmicos a niveles altos, a los rayos UV y a las manchas. Es antibacteriano y con una buena resistencia a impactos (tracción y flexión).
- El plato es resistente a los impactos, aunque objetos pesados o puntiagudos pueden dejar marcas y abolladuras.

## TABELLA DURABILITÀ E RESISTENZA A SOSTANZE CHIMICHE E AGENTI MACCHIANTI DURABILITY AND RESISTANCE TO CHEMICAL SUBSTANCES AND STAINING AGENTS CHART

### TABLEAU DE DURABILITE ET RÉSISTANCE AUX SUBSTANCES CHIMIQUES ET AGENTS SALISSANTS TABELLE DER HALTBARKEIT UND DER BESTÄNDIGKEIT GEGEN CHEMISCHE STOFFE UND FLECKENDE WIRKSTOFFE TABEL DUUR EN BESTENDIGHEID TEGEN CHEMISCHE EN VLEKKEN VEROORZAKENDE STOFFEN TABLA DE DURABILIDAD Y RESISTENCIA A SUSTANCIAS QUÍMICAS Y AGENTES MANCHANTES



- IL PIATTO DOCCIA NON DEVE RIPORTARE DETERIORAMENTI SUPERFICIALI PERMANENTI QUALI MACCHIE O DETERIORAMENTI NON ELIMINABILI CON ACQUA O L'AGENTE ABRASIVO SPECIFICATO.
- THE SHOWER TRAY MUST NOT SHOW PERMANENT SURFACE DETERIORATION SUCH AS STAINS OR DETERIORATIONS NOT REMOVABLE WITH WATER OR THE SPECIFIED ABRASIVE AGENT.
- LE RECEVEUR DE DOUCHE NE DOIT PAS COMPORTER DE DÉTÉRIORATIONS SUPERFICIELLES PERMANENTES COMME DES TACHES OU DES DÉTÉRIORATIONS SUPERFICIELLES NON ÉLIMINABLES AVEC DE L'EAU OU L'AGENT ABRASIF SPÉCIFIÉ.
- DAS DUSCHBECKEN DARF KEINE DAUERHAFTEN BESCHÄDIGUNGEN DER OBERFLÄCHE AUFZEIGEN, WIE FLECKEN ODER MIT WASSER UND DEM SPEZIFIZIERTEN SCHEUERMITTEL NICHT ZU BESEITIGENDE BESCHÄDIGUNGEN.
- DE DOUCHEBAK MAG GEEN PERMANENTE OPPERVLAKKIGE SCHADE OF SCHADE DIE NIET MET WATER OF EEN SPECIFIEK SCHUURMIDDEL VERWIJDERD KAN WORDEN VERTONEN.
- EL PLATO DE DUCHA NO DEBE MOSTRAR DETERIOROS SUPERFICIALES PERMANENTES COMO MARCAS O DETERIOROS NO REMOVIBLES CON AGUA O EL AGENTE ABRASIVO ESPECIFICADO.

Sostanza Substance Substance Wirkstoff Stof Sustancia	Tempo di contatto (h) Time of contact (h) Temps de contact (h) Kontaktdauer (h) Contacttijd (h) Tiempo de contacto (h)	Dopo il risciacquo (con acqua distillata) After rinsing (with distilled water) Après le rinçage (avec de l'eau distillée) Nach dem Spülen (mit destilliertem Wasser) Na het spoelen (met gedestilleerd water) Después del enjuague (con agua destilada)	Macchia rimossa con disco di espanso Stain removed with foam disc Tache éliminée avec un disque de polissage en mousse Mit Schaumstoffscheibe entfernter Fleck Vlek verwijderd met piepschuim schijf Mancha removida con disco de espuma	Macchia rimossa con allumina 12h Stain removed with alumina 12h Tache éliminée avec de l'oxyde d'aluminium 12h Mit Aluminiumoxid entfernter Fleck 12 h Vlek verwijderd met aluminiumoxide 12h Mancha removida con alúmina 12h
Acidi (Acido acetico, 10% v/v) Acids (Acetic acid, 10% v/v) Acides (Acide acétique, 10% v/v) Säuren (Essigsäure, 10% v/v) Zuren (Azijnzuur, 10% v/v) Ácidos (Ácido acético, 10% v/v)	2	NO NON NEIN NEE	-	-
Alcali (Idrossido di sodio, 5% m/m) Alkali (Sodium hydroxide, 5% m/m) Alcali (Hydroxyde de sodium, 5% m/m) Alkalien (Natriumhydroxid, 5% m/m) Alkaliën (Natriumhydroxide, 5% m/m) Álcali (Hidróxido sódico, 5% m/m)	2	NO NON NEIN NEE	-	-
Alcoli (Etanolo 70% v/v) Alcohol (Ethanol 70% v/v) Alcools (Éthanol 70% v/v) Alkohole (Ethanol 70% v/v) Alcohol (ethanol 70% v/v) Alcohol (Etanol 70% v/v)	2	NO NON NEIN NEE	-	-
Sbiancanti (Ipoclorito di sodio 5% C12) Whiteners (Sodium hypochlorite 5% C12) Agents de blanchissement (Hypochlorite de sodium 5% C12) Bleichmittel (Natriumhypochlorid 5% C12) Bleekmiddelen (Natriumhypochloriet 5% C12) Blanqueadores (Hipoclorito sódico 5% C12)	2	NO NON NEIN NEE	-	-
Agenti macchianti (Blu di metilene 1% m/m) Staining agents (Methylene blue 1% m/m) Agents salissants (Bleu de méthylène 1% m/m) Fleckende Wirkstoffe (Methylenblau 1% m/m) Vlekken producerende stoffen (Methyleenblauw 1% m/m) Agentes manchantes (Azul de metileno 1% m/m)	2	SI YES OUI JA JA	NO NON NEIN NEE	NO NON NEIN NEE

**TABELLA RESISTENZA A PRODOTTI DI USO COMUNE DEL PIATTO DOCCIA**  
**SHOWER TRAY RESISTANCE TO EVERYDAY PRODUCTS CHART**  
**TABLEAU DE RÉSISTANCE AUX PRODUITS D'USAGE COMMUN DU RECEVEUR DE DOUCHE**  
**TABELLE DER BESTÄNDIGKEIT DES DUSCHBECKENS GEGEN ALLTAGSERZEUGNISSE**  
**TABEL BESTENDIGHEID VAN DOUCHEBAK TEGEN ALGEMEEN GEBRUIKTE PRODUCTEN**  
**TABLA DE RESISTENCIA A PRODUCTOS DE USO COMÚN DEL PLATO DE DUCHA**

SOSTANZA SUBSTANCE SUBSTANCE WIRKSTOFF STOF SUSTANCIA	TEMPO TIME TIEMPO	DANNO DAMAGE DAÑO
Anticalcare Anti-limescale Anti-calcaire Entkalkungsmittel Kalkverwijderaar Producto antical	8h	1
Ipoclorito di sodio (candeggina) Sodium hypochlorite (bleach) Hypochlorite de sodium (javel) Natriumhypochlorid (Bleiche) Natriumhypochloriet (bleek) Hipoclorito sódico (lejía)	1h	1
Detergente per vetri Glass cleanser Détergent pour vitres Fensterreinigungsmittel Glasreiniger Limpiador de cristales	8h	1
Detergente superfici Surface cleanser Détergent de surfaces Flächenreiniger Oppervlaktereiniger Limpiador de superficies	8h	1
Sgrassatore Degreaser Dégraissant Entfetter Ontvettingsmiddel Desengrasante	8h	1
Tinta per capelli (medio) Hair tint (medium) Teinte pour cheveux (moyen) Haarfärbemittel (mittel) Haarverf (halfdonker) Tintura para cabello (media)	1 min	2

SOSTANZA SUBSTANCE SUBSTANCE WIRKSTOFF STOF SUSTANCIA	TEMPO TIME TIEMPO	DANNO DAMAGE DAÑO
Tinta per capelli (scuro) Hair tint (dark) Teinte pour cheveux (foncé) Haarfärbemittel (dunkel) Haarverf (donker) Tintura para cabello (oscura)	1 min	3
Ammoniaca Ammonia Ammoniac Ammoniak Ammoniak Amoníaco	8h	1
Carbonato di sodio Sodium carbonate Carbonate de sodium Natriumkarbonat Natriumcarbonaat Carbonato sódico	8h	1
Cloruro di sodio Sodium chloride Chlorure de sodium Natriumchlorid Natriumchloride Cloruro sódico	8h	1
Perossido di idrogeno (Acqua ossigenata) Hydrogen peroxide  Péroxyde d'hydrogène (Eau oxygénée) Wasserstoffperoxid (Haarbleiche) Waterstofperoxide  Peróxido de hidrógeno	8h	1

**1** Nessun danno  
No damage  
Aucun dégât  
Kein Schaden  
Geen schade  
No daño

**2** Lieve cambiamento  
Slight change  
Léger changement  
Leichte Veränderung  
Geringe aantasting  
Cambio ligero

**3** Segno marcato  
Pronounced mark  
Marque prononcée  
Ausgeprägtes Anzeichen  
Duidelijke vlek  
Marca pronunciada

**Pulizia e Manutenzione**  
**Cleaning and Maintenance**  
**Nettoyage et entretien**  
**Reinigung und Wartung**  
**Reiniging en onderhoud**  
**Limpieza y mantenimiento**

**IT**

- Si consiglia di risciacquare con acqua corrente il piatto per evitare deposito intorno ai flaconi di shampoo, doccia schiuma ecc. che potrebbero trattenere impurità lasciando degli aloni.
- Per la pulizia quotidiana utilizzare solo prodotti non abrasivi idonei alla pulizia del bagno applicandoli con panno morbido.
- Eventuali macchie più ostinate, possono essere rimosse con l'utilizzo del prodotto "VIKAL aceto".
- Nel caso di acqua molto dura si consiglia di asciugare il piatto per evitare il deposito e la formazione di macchie di calcare.

**EN**

- It is advised to rinse the tray with running water to avoid deposits around the bottles of shampoo, shower gel etc. which may hold impurities leaving halos.
- For daily cleaning, only use non-abrasive products suitable for bathroom cleaning applying them with a soft cloth.
- Possible more stubborn stains can be removed using "VIKAL vinegar".
- In the event of very hard water, it is advised to dry the tray to avoid deposits and formation of stains of limescale.

**FR**

- Il est conseillé de rincer le plateau à l'eau courante pour éviter les dépôts autour des flacons de shampooing, de gel douche, etc. qui peuvent contenir des impuretés laissant des auréoles.
- Pour le nettoyage quotidien, utiliser uniquement des produits non abrasifs appropriés au nettoyage de la salle de bain en les appliquant avec un linge doux.
- Les éventuelles taches les plus obstinées peuvent être retirées en utilisant le produit « VIKAL aceto ».
- En cas d'eau très dure, il est conseillé de sécher le bac pour éviter les dépôts et la formation de taches de calcaire.

**DE**

- Es ist ratsam, das Tablett unter fließendem Wasser abzuspülen, um Ablagerungen um die Flaschen mit Shampoo, Duschgel usw. zu vermeiden, die Verunreinigungen enthalten und Lichthöfe hinterlassen können.
- Für die tägliche Reinigung nur nicht scheuernde Badreinigungsmittel verwenden und diese mit einem weichen Tuch auftragen.
- Etwaige hartnäckigere Flecken können mit dem Erzeugnis „VIKAL aceto (Essig)“ beseitigt werden.
- Bei sehr hartem Wasser ist es ratsam, das Tablett zu trocknen, um Ablagerungen und Kalkflecken zu vermeiden.

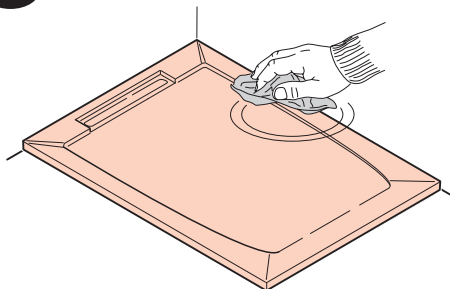
**NL**

- Het is raadzaam de bak met stromend water af te spoelen om aanslag rond de flessen shampoo, douchegel enz. te voorkomen, die onzuiverheden kunnen vasthouden die halo's achterlaten.
- Gebruik voor de dagelijkse reiniging uitsluitend niet-schurende producten die voor de reiniging van de badkamer geschikt zijn en breng ze met een zachte doek aan.
- Eventuele hardnekkige vlekken kunnen met het product "ANTIKAL azijn" worden verwijderd.
- In geval van zeer hard water wordt geadviseerd de bak te drogen om afzettingen en vorming van kalkvlekken te voorkomen.

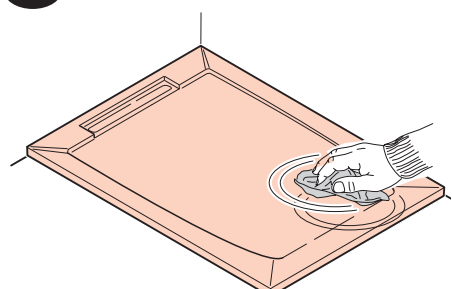
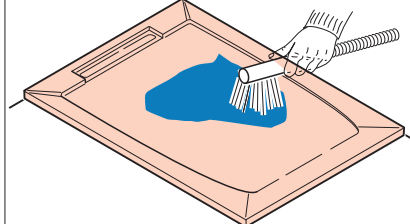
**ES**

- Se aconseja aclarar la bandeja con agua corriente para evitar que se depositen alrededor de los frascos de champú, gel de ducha, etc., que pueden retener impurezas dejando halos.
- Para la limpieza diaria, sólo utilice productos no abrasivos idóneos para la limpieza del baño aplicándolos con un paño suave.
- Posible manchas más obstinadas se pueden eliminar utilizando el producto "VIKAL vinagre".
- En caso de agua muy dura, se aconseja secar la bandeja para evitar los depósitos y la formación de manchas de cal.

**FM1**



**FM2**





**IT**

- Non utilizzare prodotti o detergenti abrasivi, alcool, sostanze a base alcolica, solventi (quali acquaragia, acetone, trielina), svernicianti, prodotti per la pulizia del forno e per la pulizia di metalli. In caso accidentale di contatto di tali prodotti con la superficie del piatto doccia, risciacquare immediatamente con acqua corrente, quindi, in caso di opacizzazione della superficie procedere come descritto nel punto precedente.
- Se la superficie del piatto doccia è intaccata, l'uso di prodotti di pulizia non idonei provoca un peggioramento.
- In caso di dubbio contattare il servizio clienti

**DE**

- Keine Scheuermittel oder scheuernde Reinigungsmittel, Alkohol, alkoholhaltige Stoffe, Lösemittel (wie Terpentin, Nagellackentferner, Trichlorethylen), Abbeizmittel, Ofenreinigungs- und Metallreinigungserzeugnisse benutzen. Für den Fall eines zufälligen Kontakts dieser Erzeugnisse mit der Oberfläche des Duschbeckens, unverzüglich mit fließendem Wasser spülen, anschließend, im Fall der Mattierung der Oberfläche, wie im vorherigen Punkt beschrieben, vorgehen.
- Ist die Oberfläche des Duschbeckens angegriffen, verursacht die Verwendung von nicht geeigneten Reinigungsmitteln eine Verschlechterung der Lage.
- Im Zweifelsfall, den Kundendienst kontaktieren.

**EN**

- Do not use abrasive cleansers or products, alcohol, alcohol based substances, solvents (such as white spirit, acetone, trichloroethylene), paint strippers, oven and metals cleaning products. In case of accidental contact of those products with the shower tray surface, immediately rinse with running water and then, in case of opacification of the surface, proceed as described in the previous step.
- If the shower tray surface is damaged, the use of unsuitable cleaning products worsens the situation.
- In case of doubts, please contact the customer service.

**NL**

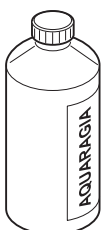
- Geen schuurmiddelen, alcohol, stoffen op alcoholbasis, solvents (zoals terpentijn, aceton, trichloorethyleen), verfabijt, metaal- en ovenreinigers gebruiken. Onmiddellijk met stromend water afspoelen als dergelijke producten met het oppervlak van de douchebak in aanraking komen. De handelingen van de vorige stap verrichten als het oppervlak mat wordt.
- Het gebruik van ongeschikte producten verergert de situatie als het oppervlak van de douchebak is aangetast.
- Bij twijfels contact opnemen met de klantenservice.

**FR**

- Ne pas utiliser de produits ou de détergents abrasifs, alcool, substances à base alcoolique, solvants (comme la térébenthine, l'acétone et le trichloréthylène), décapants de peinture, produits pour le nettoyage du four et pour nettoyer les métaux. En cas de contact accidentel de ces produits avec la surface du receveur de douche, rincer immédiatement à l'eau courante, donc, en cas d'opacification de la surface, procéder de la manière indiquée au point précédent.
- Si la surface du receveur de douche est abimée, l'utilisation de produits de nettoyage inappropriés provoque une dégradation.
- En cas de doute, contacter le service clients

**ES**

- No utilice productos o limpiadores abrasivos, alcohol, sustancias en base alcohólica, solventes (como aguarrás, acetona, tricloroetileno), decapantes, productos para la limpieza del horno y de metales. En el caso de contacto accidental de estos productos con la superficie del plato de ducha, enjuague inmediatamente con agua corriente, entonces, en el caso de opacificación de la superficie, proceda tal como se describe en el punto anterior.
- Si la superficie del plato de ducha es dañada, el uso de productos de limpieza no adecuados causa un empeoramiento.
- En caso de duda, contacte al servicio al cliente.



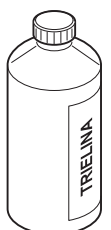
Aquaragia  
White spirit  
Térébenthine  
Terpentin,  
Terpentijn  
Aguarrás

**NO!**

Acetone  
Acetone  
Acétone  
Nagellackentferner  
Aceton  
Acetona

**NEIN!**

Trielina  
Trichloroethylene  
Trichloréthylène  
Trichlorethylen  
Trichloorethyleen  
Tricloroetileno



**Come riparare il piatto**  
**How to repair the tray**  
**Comment réparer le receveur**  
**Wie man das Becken repariert**  
**De douchebak repareren**  
**Como reparar el plato**

- IT**
- Macchie, piccoli graffi e bruciature superficiali: la superficie del piatto doccia può non evidenziare eventuali piccole rigature, tuttavia, a fronte di rigature più evidenti, è possibile intervenire con l'utilizzo di prodotti per la lucidatura della carrozzeria (polish o cera d'api) reperibili nei negozi di hobbistica, applicandoli con un panno morbido e con movimento circolare.
  - È possibile ritoccare macchie, graffi e bruciature superficiali utilizzando l'apposito "pennarello da ritocco" del colore del piatto, acquistabile in commercio o richiedendolo al servizio clienti.
- I colori dei piatti sono descritti nella pagina 2 del presente libretto.

**EN**

- Stains, small scratches and surfaces burning: the surface of the shower tray may not highlight small scratches but, however, in case of more evident scratches, it is possible to intervene using products for bodywork polishing (polish or beeswax) which are available in hobby stores, by applying them using a soft cloth with circular movement.
  - It is possible to retouch stains, scratches and surface burning using the specific "retouch marker" which matches the tray colour and that is available on the market or requesting it to the customer service.
- The colours of the trays are described at page 2 of this manual.

**FR**

- Taches, petites griffures et brûlures superficielles, la surface du receveur de douche peut ne pas montrer d'éventuelles petites raies, toutefois, en cas de rayures plus évidentes, il est possible d'intervenir en utilisant des produits pour le polissage de la carrosserie (polish ou cire d'abeilles) disponibles dans les magasins de bricolage, en les appliquant à l'aide d'un chiffon doux et avec un mouvement circulaire.
  - Il est possible de retoucher les griffures et les brûlures superficielles en utilisant le « marqueur pour retouche » de la couleur du receveur, disponible dans le commerce ou en le demandant au service clients.
- Les couleurs des receveurs sont décrites à la page 2 de ce mode d'emploi.

**DE**

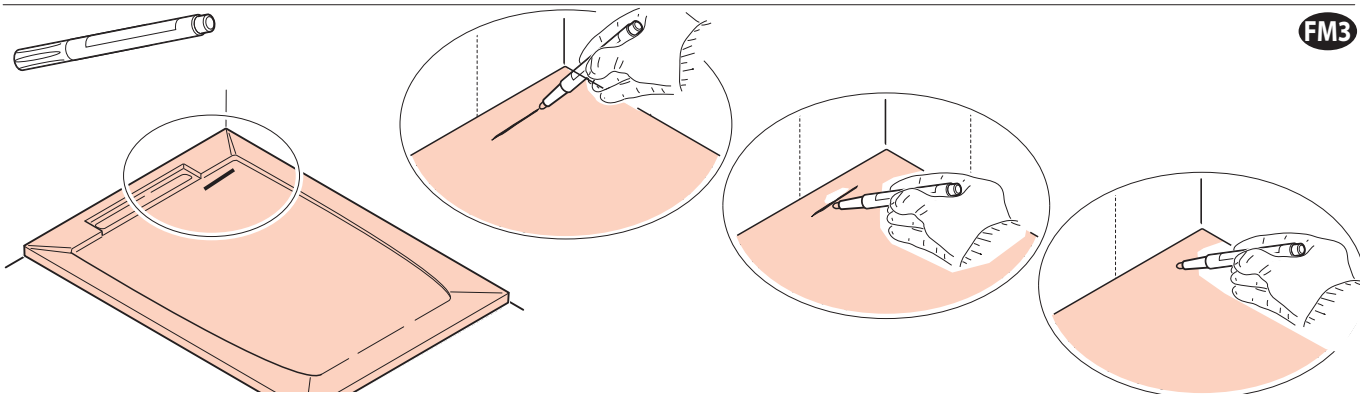
- Flecken, kleine Kratzer und oberflächliche Verbrennungen: Die Oberfläche des Duschbeckens mag eventuelle kleine Kratzer nicht hervorheben, allerdings kann angesichts deutlicherer Riefen mithilfe von Karosseriepoliernmitteln (Polish oder Bienenwachs), das man in Hobby-Geschäften findet, eingegriffen werden, indem diese mit einem weichen Tuch kreisförmig aufgetragen werden.
  - Es ist möglich, Flecken, Kratzer und Verbrennungen mithilfe des entsprechenden „Ausbesserungsstiftes“ in der Farbe des Beckens auszubessern, der im Handel oder beim Kundendienst erhältlich ist.
- Die Farben der Becken sind auf Seite 2 der vorliegenden Schrift aufgeführt.

**NL**

- Vlekken, kleine krassen en oppervlakkige brandvlekken: het is mogelijk dat het oppervlak van de douchebak eventuele kleine krassen niet toont. Duidelijkere krassen kunnen echter worden behandeld met producten voor het polijsten van autolak (polish of bijenwas) die in hobbywinkels verkrijgbaar zijn door ze met een zachte doek aan te brengen en met een ronde beweging uit te wrijven.
  - Vlekken, krassen en oppervlakkige brandvlekken kunnen worden bijgewerkt met de specifieke "stift" in de kleur van de douchebak die verkrijgbaar is bij winkels of de klantenservice.
- De kleuren van de douchebakken zijn beschreven op pagina 2 van deze handleiding.

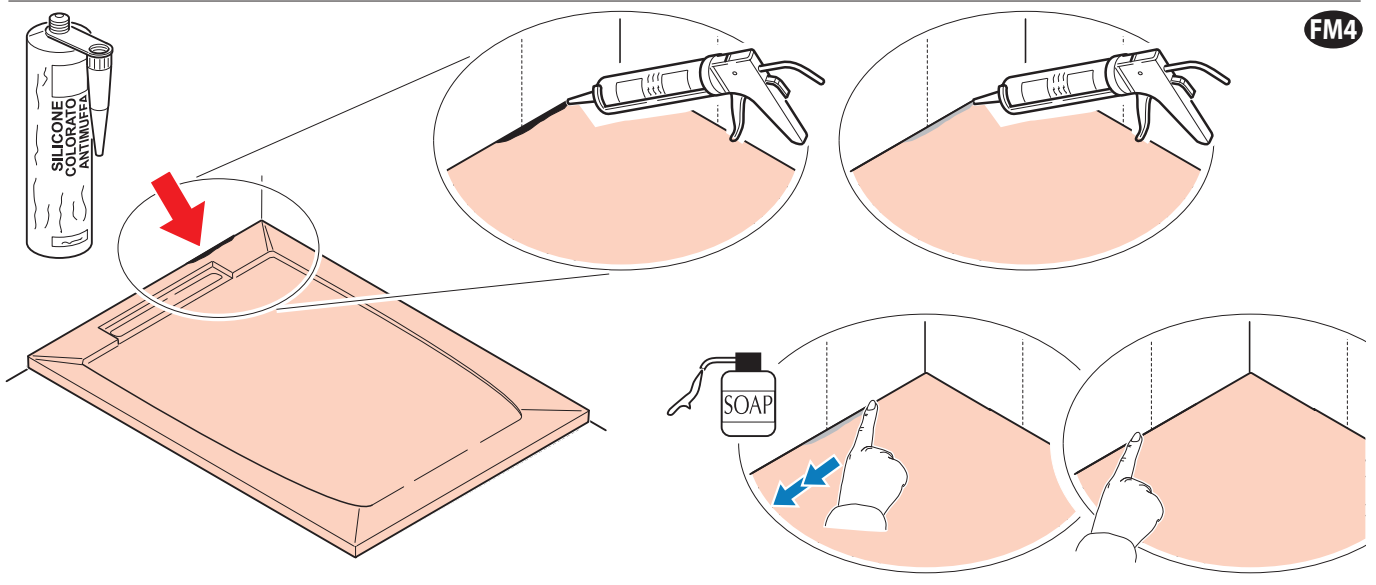
**ES**

- Manchas, pequeños arañazos y quemaduras superficiales: la superficie del plato de ducha podría no resaltar posibles arañazos pequeños aunque, en el caso de arañazos más evidentes, es posible intervenir utilizando productos para el pulido de la carrocería (producto para pulido o cera de abejas) disponibles en las tiendas de hobby, aplicándolos con un paño suave y con un movimiento circular.
  - Es posible retocar manchas, arañazos y quemaduras superficiales utilizando el específico "rotulador para retoco" del mismo color que el del plato, disponible en el mercado o pidiéndolo al servicio al cliente.
- Los colores de los platos se describen en la página 2 de este manual.



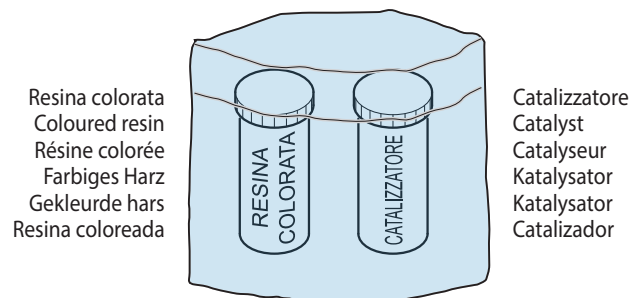
**FM3**

- IT** • Se il piatto si rovina in prossimità delle pareti è possibile utilizzare il silicone sigillante antimuffa del colore abbinato al piatto acquistabile in commercio o richiedendolo al servizio clienti.
- EN** • If the tray spoils next to the walls, it is possible to use anti mould sealing silicone of the same colour as the tray which is commercially available or which can be requested from the customer service.
- FR** • Si le receveur s'abime à proximité des murs, il est possible d'utiliser un scellant au silicone anti-moisissures d'une couleur assortie au receveur, disponible dans le commerce ou en le demandant au service clients.
- DE** • Ist das Becken an den Rändern zur Wand beschädigt, kann man das Anti-Schimmel-Silikon in der Farbe des Beckens benutzen, das man im Handel oder beim Kundendienst erhalten kann.
- NL** • Als de douchebak in de buurt van de muur beschadigd raakt, kan ze worden gerepareerd met schimmelwerende siliconenkit in de kleur van de douchebak die verkrijgbaar is bij winkels of de klantenservice.
- ES** • Si el plato se ruina en proximidad de las paredes, es posible utilizar la silicona sellante antimoho del mismo color que el del plato disponible en el mercado o pidiéndolo al servicio al cliente.



- IT** • Nel caso il danneggiamento della superficie del piatto sia tale da richiedere la stuccatura, operare come segue:
  - a. Utilizzare il kit di riparazione del colore adatto a quello del piatto doccia.
- EN** • In case the damage of the tray surface is such as to require grouting, work as follows:
  - a. Use the repair kit of a colour suitable for the tray.
- FR** • Si l'endommagement de la surface du receveur est de nature à avoir besoin de masticage, opérer de la façon suivante :
  - a. Utiliser le kit de réparation de la couleur adaptée à celle du receveur de douche.
- DE** • Ist die Beschädigung der Oberfläche des Beckens derart, dass eine Spachtelung erforderlich ist, wie folgt vorgehen:
  - a. Das zu der Farbe des Duschbeckens passende Reparatur-Kit benutzen.
- NL** • Ga als volgt te werk als het oppervlak van de douchebak dusdanig is aangetast dat ze gestukt moet worden:
  - a. Gebruik een reparatieset in de kleur van de douchebak.
- ES** • En el caso de que el daño de la superficie del plato sea tal que necesite el revoque, opere como sigue:
  - a. Utilice el kit de reparación del color adecuado a el del plato de ducha.

**FM5**



**ATTREZZATURA NECESSARIA** (non fornita)

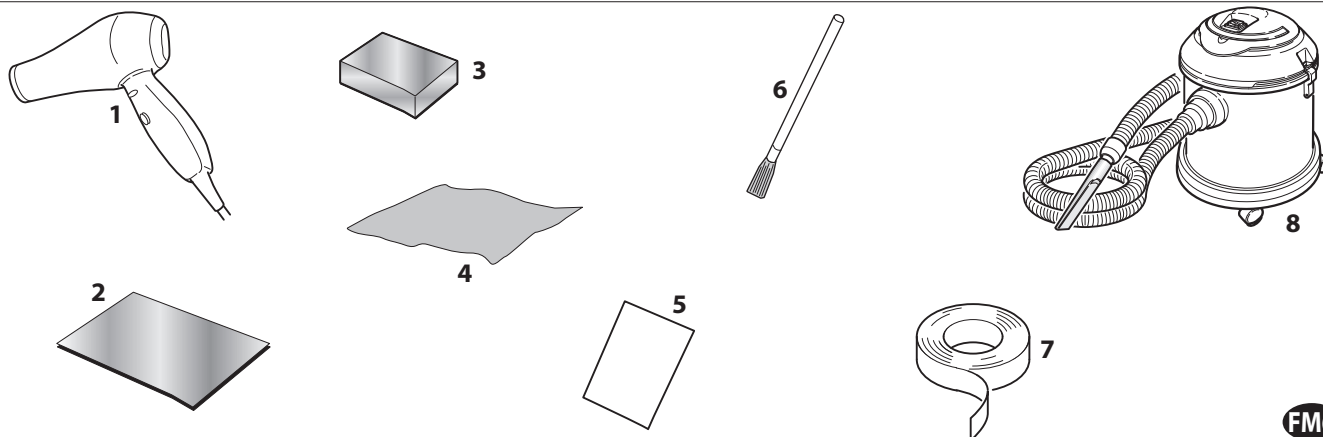
**NECESSARY EQUIPMENT** (not supplied)

**ÉQUIPEMENT NECESSAIRE** (pas fournie)

**ERFORDERLICHE AUSRÜSTUNG** (nicht im Lieferumfang enthalten)

**BENODIGDE HULPMIDDELEN** (niet geleverd)

**HERRAMIENTAS NECESARIAS** (no suministradas)



**FM6**

1	Phon	Hairdryer	Séchoir	Föhn	Föhn	Secador de pelo
2	Carta vetrata fine	Fine sandpaper	Papier de verre fin	Feines Sandpapier	Fijn schuurpapier	Papel de lija fino
3	Spugnetta Scotch brite	Scotch brite sponge	Éponge Scotch brite Chiffon	Scotch Brite - Schwamm	Scotch brite sponsje Doek	Esponja Scotch brite
4	Panno	Cloth	Spatule	Tuch	Spatel	Paño
5	Spatola	Spatula	Pinceau 10/12	Spachtel	Penseel 10/12	Espátula
6	Pennello 10/12	Brush 10/12	Ruban adhésif en papier	Pinsel 10/12	Afdektape	Cepillo 10/12
7	Nastro adesivo in carta	Paper adhesive tape		Papierklebeband	Stofzuiger	Cinta adhesiva de papel
8	Aspirapolvere	Vacuum cleaner	Aspirateur	Staubsauger		Aspiradora

**IT b.** Levigare la zona da stuccare utilizzando della carta vetrata fine.

**c.** Pulire accuratamente la zona da stuccare asportando la polvere.

**EN b.** Smooth the area to be grouted using some fine sandpaper.

**c.** Accurately clean the area to be grouted removing dust.

**FR b.** Polir la zone à mastiquer à l'aide de papier de verre fin.

**c.** Nettoyer soigneusement la zone à colmater en enlevant la poussière.

**DE b.** Den zu spachtelnden Bereich mit feinem Sandpapier schleifen.

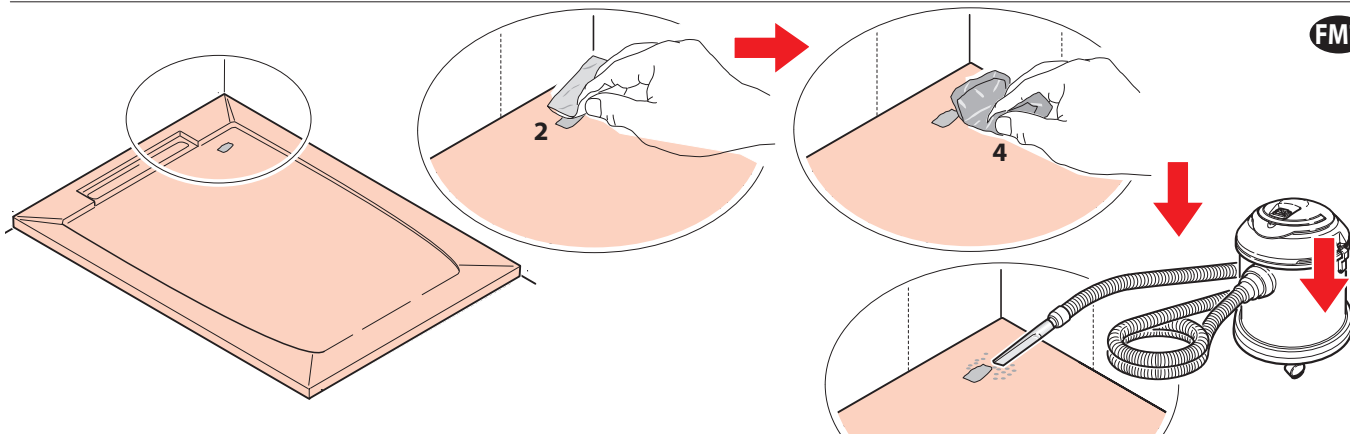
**c.** Den zu spachtelnden Bereich sorgfältig entstauben.

**NL b.** Schuur de te stuken zone met fijn schuurpapier.

**c.** Maak de te stuken zorgvuldig schoon door stof op de zuigen.

**ES b.** Desgaste la zona que se debe estucar utilizando papel de lija fino.

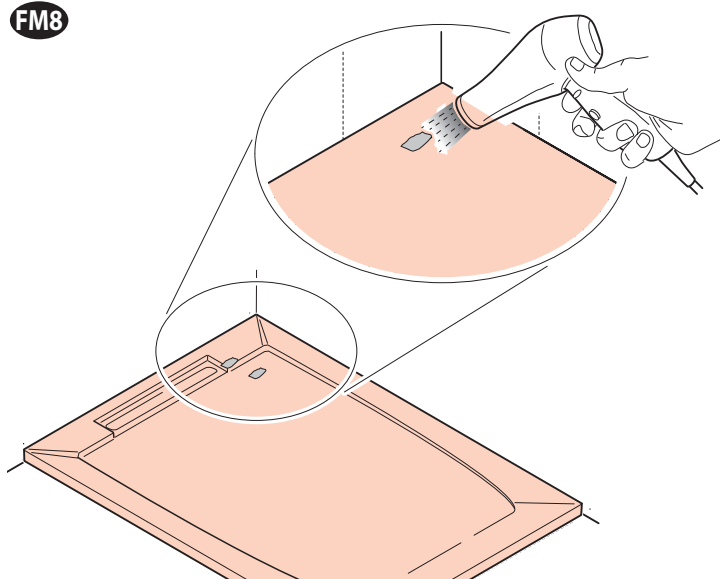
**c.** Limpie cuidadosamente la zona que estucar removiendo el polvo.



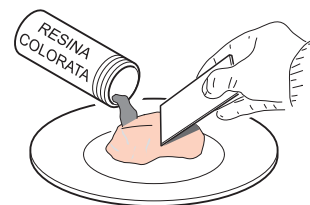
**FM7**

- IT** d. Se possibile, utilizzare un phon per riscaldare la zona da lavorare (30÷40°C) per rimuovere l'eventuale umidità.  
 e. Mescolare la resina colorata per rendere omogeneo il colore.  
 f. Unire alla resina colorata il catalizzatore e mescolare il composto **per circa 1 minuto**.
- EN** b. If possible, use a hair dryer to heat the area to be treated (30÷40°C) to remove possible moisture.  
 e. Mix the coloured resin in order to make colour homogeneous.  
 f. Combine the coloured resin with the catalyst and mix the compound for approximately 1 minute.
- FR** d. Le cas échéant, utiliser un séchoir pour chauffer la zone intéressée (30÷40°C) pour enlever l'éventuelle humidité.  
 e. Mélanger la résine colorée pour rendre la couleur homogène.  
 f. Unir le catalyseur à la résine colorée et mélanger le composé **pendant environ 1 minute**.
- DE** d. Falls möglich, einen Föhn benutzen, um den Arbeitsbereich zu erhitzen (30÷40°C) und die etwaige Feuchtigkeit zu beseitigen.  
 e. Das farbige Harz verrühren, um die Farbe gleichmäßig zu verteilen.  
 f. Dem farbigen Harz den Katalysator hinzufügen und das Gemisch **etwa 1 Minute lang** verrühren.
- NL** d. Warm, indien mogelijk, de te behandelen zone op (tot 30÷40°C) met een föhn om eventueel vocht te verwijderen.  
 e. Meng de gekleurde hars tot een homogene kleur is verkregen.  
 f. Combineer de gekleurde hars met de katalysator en roer het mengsel **ongeveer 1 minuut** door.
- ES** d. Si es posible, utilice un secador de pelo para calentar la zona que modificar (30÷40°C) para remover la posible humedad.  
 e. Mezcle la resina coloreada para hacer homogéneo el color.  
 f. Unir el catalizador con la resina coloreada y mezcle el compuesto **durante aproximadamente 1 minuto**.

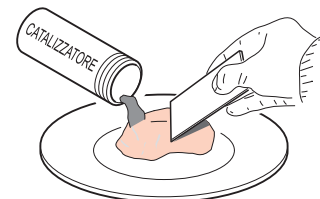
**FM8**



Resina colorata  
 Coloured resin  
 Résine colorée  
 Farbiges Harz  
 Gekleurde hars  
 Resina coloreada

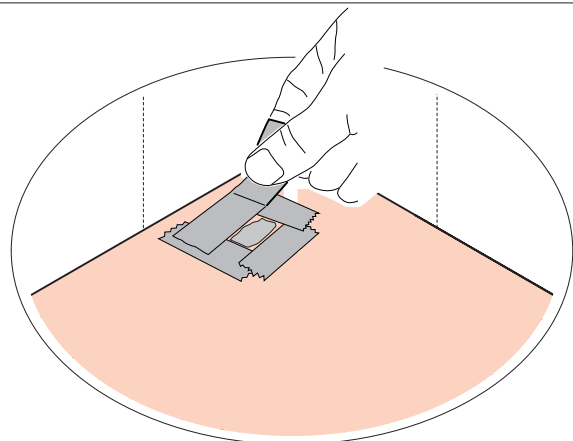
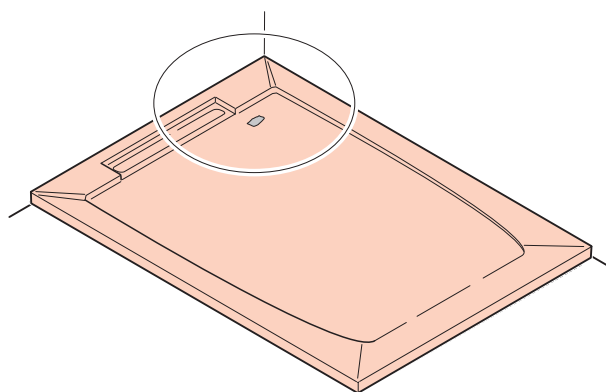


Catalizzatore  
 Catalyst  
 Catalyseur  
 Katalysator  
 Katalysator  
 Catalizador



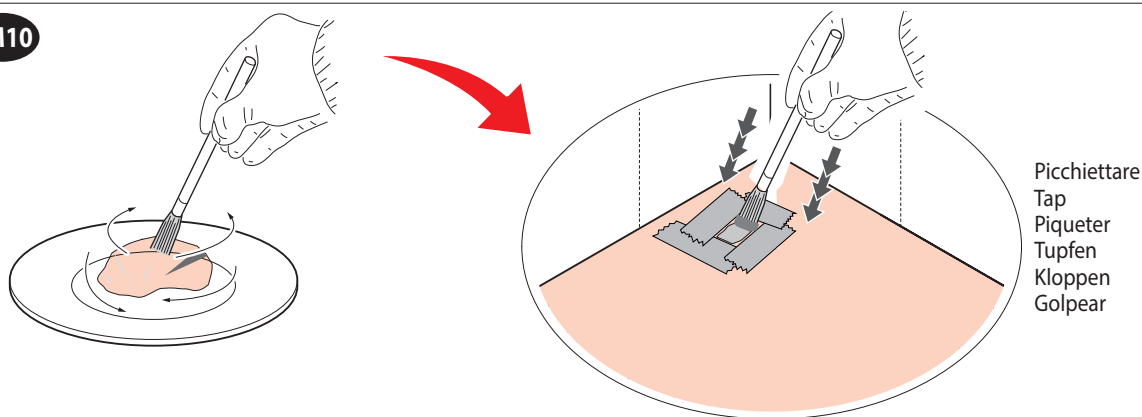
- IT** g. Delimitare la zona da "riparare" con del nastro adesivo in carta.
- EN** g. Delimit the area to be 'repaired' using some paper adhesive tape.
- FR** g. Délimiter la zone à « réparer » avec du ruban adhésif en papier.
- DE** g. Den Reparaturbereich mit Papierklebeband abgrenzen.
- NL** g. Sluit de te "repareren" zone in met afdektape.
- ES** g. Delimite la zona que "reparar" utilizando cinta adhesiva de papel.

**FM9**



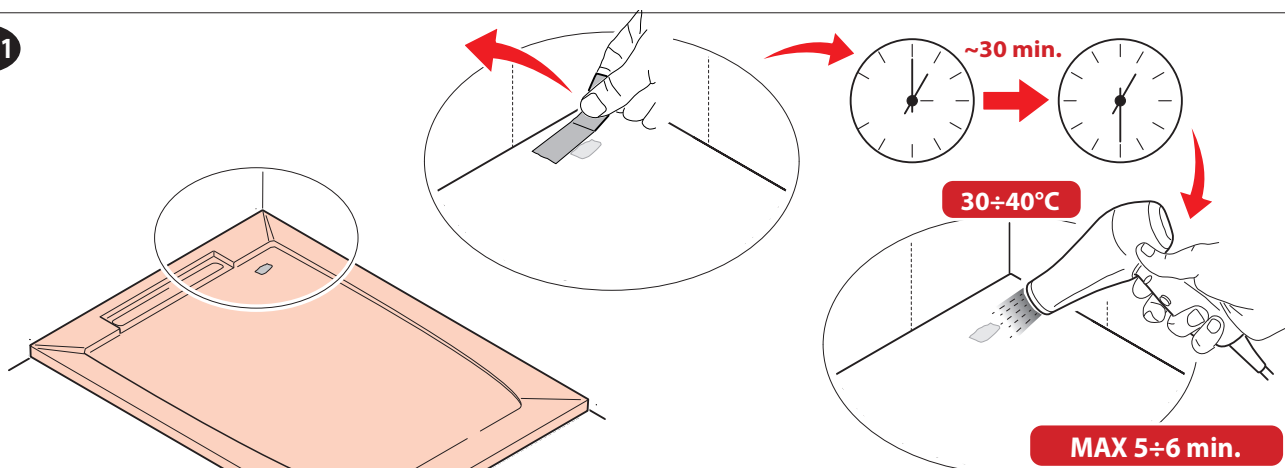
- IT h.** Utilizzando un pennello a setole dure (misura 10/12) prelevare una piccola quantità di composto e posizionarla sulla parte da lavorare picchiettando il pennello per riprodurre l'effetto "mosso" della superficie del piatto.  
**i.** Applicare una quantità di composto necessaria per portare la parte riparata a filo della superficie del piatto.
- EN h.** Use a stiff bristled brush (size 10/12) to collect a small quantity of compound and position it on the area to be treated by tapping the brush to replicate the "blurring" effect of the tray surface.  
**i.** Apply a quantity of compound necessary to take the repaired area flush with the tray surface.
- FR h.** À l'aide d'un pinceau à poils durs (mesure 10/12), prélever une petite quantité de composé et la placer sur la partie à travailler en piquetant le pinceau pour reproduire l'effet « ondulé » de la surface du receveur.  
**i.** Appliquer une quantité de composé nécessaire pour que la partie réparée se trouve au ras de la surface du receveur.
- DE h.** Mit einem Pinsel mit harten Borsten (Maß 10/12) eine kleine Menge Gemisch aufnehmen und auf der zu bearbeitenden Stelle tupfend auftragen, um den „bewegten“ Effekt der Oberfläche des Beckens zu reproduzieren.  
**i.** Die erforderliche Menge Gemisch auftragen, um die reparierte Stelle mit der Oberfläche des Beckens bündig zu bringen.
- NL h.** Neem met een harde kwast (maat 10/12) een kleine hoeveelheid van het mengsel op en breng het op de te behandelen zone aan door met de kwast te kloppen zodat het "onregelmatige" effect van de douchebak wordt nagebootst.  
**i.** Breng de hoeveelheid van het mengsel aan die nodig is om het gerepareerde deel op dezelfde hoogte als de rest van het oppervlak van de douchebak te brengen.
- ES h.** Utilizando un cepillo de cerdas duras (medida 10/12), tome una pequeña cantidad de compuesto y posicónelo en la parte que trabajar golpeando el cepillo para repetir el efecto "ondulado" de la superficie del plato.  
**i.** Aplique una cantidad de compuesto necesario para mover la parte reparada a ras de la superficie del plato.

FM10

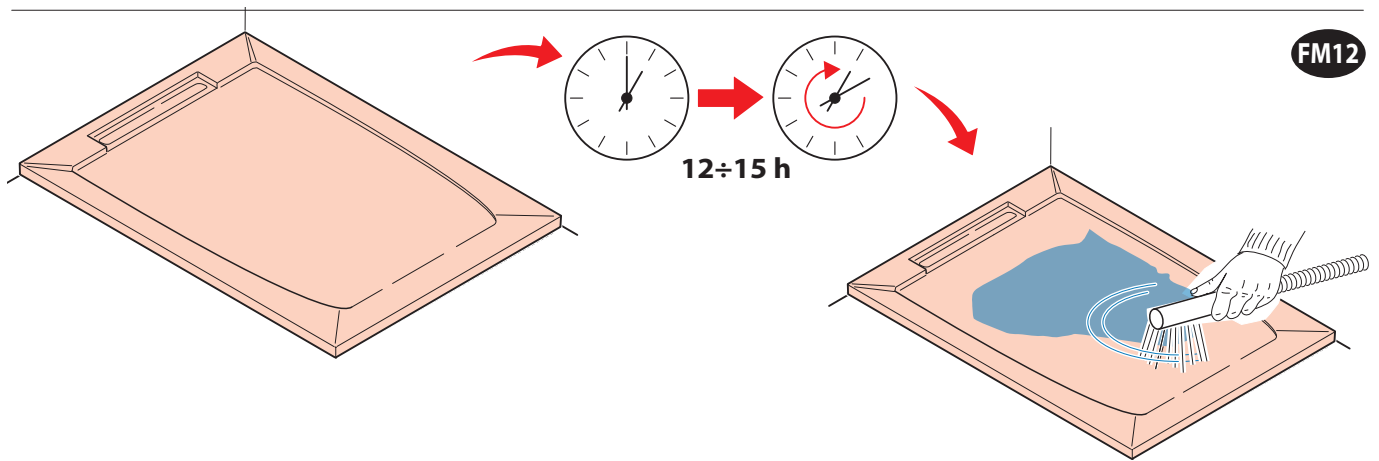


- IT m.** Rimuovere il nastro adesivo in carta e attendere circa 30 minuti.  
**n.** Riscaldare a 30/40°C la zona "riparata" per **massimo 5÷6 minuti**.
- EN m.** Remove the paper adhesive tape and wait approx. 30 minutes  
**n.** Heat the "repaired" area to 30/40°C for a **max. of 5÷6 minutes**.
- FR m.** Enlever le ruban adhésif en papier et attendre 30 minutes environ.  
**n.** Réchauffer à 30/40°C la zone « réparée » pendant un **maximum 5÷6 minutes**.
- DE m.** Das Papierklebeband entfernen und etwa 30 Minuten abwarten.  
**n.** Die Reparaturstelle **höchstens 5÷6 Minuten** auf 30/40°C erwärmen.
- NL m.** Verwijder de afdektape en wacht ongeveer 30 minuten.  
**n.** Warm de "gerepareerde" zone **maximaal 5÷6 minuten** op tot 30/40°C.
- ES m.** Quite la cinta adhesiva de papel y espere aproximadamente unos 30 minutos.  
**n.** Caliente a 30/40°C la zona "reparada" durante un **máximo de 5÷6 minutos**.

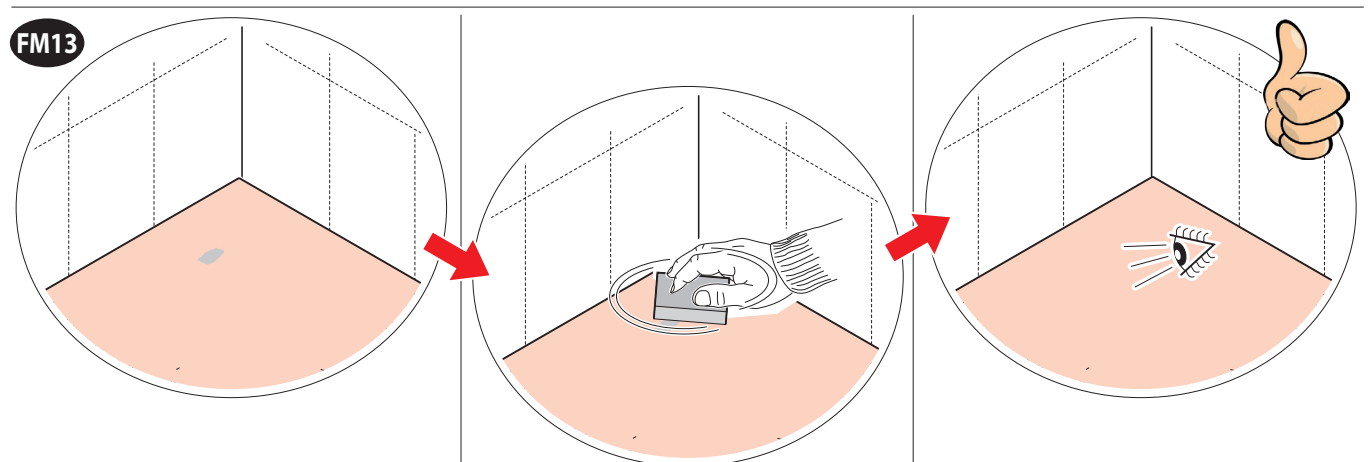
FM11



- IT** o. Attendere **12÷15 ore** affinché il composto si essicchi completamente.  
p. Pulire il piatto doccia con acqua corrente.
- EN** o. Wait **12÷15 hours** so that the compound dries completely.  
p. Pulire il piatto doccia con acqua corrente.
- FR** o. Attendre **12÷15 heures** pour que le composé sèche complètement.  
P. Nettoyer le receveur de douche à l'eau courante.
- DE** o. **12÷15 Stunden** warten, bis das Gemisch vollständig getrocknet ist.  
p. Das Duschbecken mit fließendem Wasser reinigen.
- NL** o. Laat het mengsel **12÷15 uur** drogen.  
p. Maak de douchebak schoon met stromend water.
- ES** o. Espere **12÷15 horas** para que el compuesto se seque completamente.  
p. Limpie el plato de ducha con agua corriente.



- IT** q. L'eventuale differenza di opacità tra la parte stuccata rispetto alla superficie del piatto può essere compensata utilizzando una spugnetta scotch brite.
- EN** q. The possible opacity difference between the grouted area and the tray surface can be balanced out using a scotch brite sponge.
- FR** q. L'éventuelle différence d'opacité entre la partie mastiquée par rapport à la surface du receveur peut être compensée à l'aide d'une éponge scotch brite.
- DE** q. Der etwaige Unterschied der Mattigkeit zwischen der gespachtelten Stelle und der Oberfläche des Beckens kann mithilfe eines Scotch Brite-Schwammes ausgeglichen werden.
- NL** q. Eventuele verschillen in de matheid tussen het gestukte deel en de rest van het oppervlak van de douchebak kunnen gecompenseerd worden met een Scotch brite sponsje.
- ES** q. La posible diferencia de opacidad entre la parte estucada con respecto a la superficie del plato se puede compensar utilizando una esponja scotch brite.



- IT** In caso di dubbio contattare il servizio clienti.
- FR** En cas de doute contacter le service clients.
- NL** Bij twijfels contact opnemen met de klantenservice.

- EN** In case of doubts, please contact the customer service.
- DE** Im Zweifelsfall, den Kundendienst kontaktieren.
- ES** En el caso de duda, contacte al servicio al cliente.



PLEASANT TO THE TOUCH

1



LIGHT MATERIAL

2



RESISTANT TO BACTERIA

3



ANTI-SLIP SURFACE

4



RESISTANT TO SHOCKS

5



STAIN-PROOF SURFACE

6



THERMAL AND UV RESISTANCE

7



UNALTERABLE SURFACE

8

**IT**

1	Piacevole al tatto
2	Materiale leggero
3	Resistenza antibatterica
4	Superficie antiscivolo
5	Resistenza all'urto
6	Superficie antimacchia
7	Resistenza termica UV
8	Superficie inalterabile

**FR**

Agréable au toucher
Matériau léger
Résistance anti-bactérienne
Superficie anti-glisse
Résistance au choc
Superficie anti-tache
Résistance thermique UV
Superficie inaltérable

**DE**

Angenehm anzufassen
Leichtes Material
Bakterienbeständig
Rutschhemmende Oberfläche
Schlagfestigkeit
Flecken abweisende Oberfläche
Wärme- und UV-Beständigkeit
Unveränderliche Oberfläche

**NL**

1	Aangenaam gevoel
2	Licht materiaal
3	Bacteriewerend
4	Antislippoppervlak
5	Stootvast
6	Vlekvast oppervlak
7	Thermische UV-bestendigheid
8	Onaantastbaar oppervlak

**ES**

Muy agradable al tacto
Material ligero
Resistencia antibacteriana
Superficie antideslizante
Resistencia a impactos
Superficie a prueba de manchas
Resistencia térmica UV
Superficie inalterable