

treesse

minipool

Fusion Spa

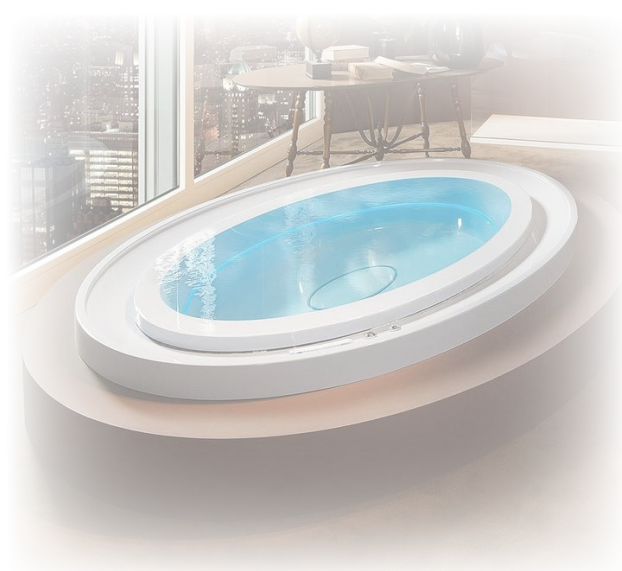
Manuale d'installazione

L'installazione di questa minipiscina é semplice ed immediata, tuttavia le consigliamo di leggere attentamente questo manuale prima di installarla.


Il team Tresse è sempre a disposizione per qualsiasi informazione o richiesta di assistenza che si rendesse necessaria durante l'installazione.

GRUPPO TRE S s.p.a.
Telefono +39 0761 527242
Fax +39 0761 527223
Email info@gruppotres.it


Buon lavoro!




Avvertenze di sicurezza	4
Operazioni preliminari	5
1 PREDISPOSIZIONI E SCELTA DEL POSIZIONAMENTO	5
2 VERIFICA INTEGRITÀ MINIPISCINA	5
INSTALLAZIONE ALL'ESTERNO	5
INSTALLAZIONE ALL'INTERNO	5
Trasporto e posizionamento	6
1 MOVIMENTAZIONE	6
2 POSIZIONAMENTO	7
POSIZIONAMENTO TEMPORANEO	7
POSIZIONAMENTO NELLA SEDE PREVISTA	7
Operazioni preliminari	8
3 PREPARAZIONE DEL FILTRO A SABBIA	8
COME CARICARE IL FILTRO A SABBIA	8
COS' È IL FILTRO A SABBIA?	8
Installazione	10
1 DESCRIZIONE COMPONENTI PRINCIPALI	10
2 CARATTERISTICHE DELL' INSTALLATORE	10
3 COLLEGAMENTI NECESSARI	11
4 COLLEGAMENTI IDRICI	13
CARATTERISTICHE ACQUA IN INGRESSO	13
ACQUA DI ACQUEDOTTO E ACQUA DI POZZO	13
DUREZZA DELL'ACQUA	13
ALCALINITÀ DELL'ACQUA	13
5 COLLEGAMENTI ELETTRICI	15
ZONE DI RISPETTO	16
VERIFICHE AL TERMINE DELL'INSTALLAZIONE	16
Primo avviamento	17
1 RIEMPIMENTO DELLA MINIPISCINA	17
RIEMPIMENTO AUTOMATICO DA TASTIERA	17
MANTENIMENTO DELL'ACQUA NELLA MINIPISCINA	17
PRIMO AVVIAMENTO	18
2 PRIMO AVVIAMENTO	18
3 TEST DI SCARICO PARZIALE DELLA MINIPISCINA	21
Allarmi	22
Risoluzione problemi	25
Pennelli estetici	26
Copertura	27


 Prima dell'installazione dell'apparecchiatura leggere attentamente il presente libretto e conservarlo con cura per ogni ulteriore consultazione futura da parte dei vari operatori.


Se non si sono comprese alcune parti, contattare il Costruttore per spiegazioni aggiuntive.


 L'installazione va eseguita da personale qualificato nel rispetto delle norme locali e delle disposizioni nazionali relative agli impianti civili e industriali.

L'installatore, prima di effettuare il collegamento elettrico ed idraulico all'apparecchiatura, deve pretendere dall'utente la dichiarazione di conformità degli impianti dello stabile. In mancanza di tale documento il Costruttore, declina qualsiasi responsabilità per danni agli impianti, o ai locali, destinati ad accogliere la minipiscina.


 Rispettare normative, prescrizioni e quote riportate sulla "Scheda tecnica di pre-installazione".

 Interventi, manomissioni o modifiche non espressamente autorizzati che non rispettino quanto riportato nel presente manuale possono provocare danni, lesioni o incidenti mortali e fanno decadere la garanzia.

 Durante l'installazione della minipiscina, non appoggiare neppure provvisoriamente oggetti all'interno della vasca: potrebbero finire all'interno dello scarico

 Durante l'installazione della minipiscina, utilizzare sempre mezzi di protezione personale (es. guanti, scarpe antinfortunistiche, ecc..)



 Durante il montaggio dell'apparecchiatura, non è permesso il transito o la permanenza di persone non addette all'installazione nei pressi dell'area di lavoro.



Note ecologiche

Il materiale d'imballaggio, in quanto potenzialmente pericoloso, deve essere tenuto fuori dalla portata di bambini o animali e correttamente smaltito secondo le norme locali.

Treesse invita a proteggere l'ambiente smaltendo il materiale negli appositi contenitori per la raccolta differenziata.

SPIEGAZIONI PITTOGRAMMI



Pericolo! Situazione di pericolo immediato o situazione pericolosa che potrebbe causare lesioni o decesso.



Approfondimenti: aiutano l'installatore a comprendere un argomento trattato



Il pittogramma riporta ad un testo presente in un altro documento



Note ecologiche per un efficace rispetto ambientale

1 PREDISPOSIZIONI E SCELTA DEL POSIZIONAMENTO



La scheda di preinstallazione, fornita al momento dell'acquisto, dà tutte le informazioni utili ad una corretta preparazione degli ambienti di installazione.

Prima dell'installazione della minipiscina, è bene controllare che tutto sia stato correttamente predisposto.

Di seguito viene data una lista per una verifica rapida, fare sempre riferimento alla scheda di preinstallazione per informazioni complete.

Verificare che:

- sia stata realizzata una piattaforma o una nicchia interrata (nel caso di installazioni ad incasso) in calcestruzzo armato, di spessore minimo di 10 cm, perfettamente piana e idonea a sostenere il peso della minipiscina e dei suoi ospiti.
- siano state predisposte delle griglie Ø15 cm per garantire una corretta aerazione del vano tecnico.
- siano state predisposte delle griglie di drenaggio perimetrali per favorire il deflusso dell'acqua e per aiutare a preservare le apparecchiature e la struttura (anche per le installazioni all'interno);
- sia stata predisposta nell'area perimetrale della minipiscina una pavimentazione antiscivolo;
- nel caso di installazione ad incasso, sia stato predisposto un vano tecnico di ispezione largo almeno 50 cm su tutti i lati della minipiscina;
- siano stati predisposti gli allacciamenti alla rete idrica ed elettrica in conformità con le attuali normative in vigore nel Paese di installazione;
- siano stati predisposti uno scarico, una valvola a saracinesca (per la chiusura dell'acqua di alimentazione) e delle valvole di drenaggio (per svuotare l'impianto a fine stagione);
- sia stato installato un addolcitore d'acqua (a monte della minipiscina) nel caso l'acqua presenti un grado di durezza elevato;
- siano state realizzate coibentazioni delle pareti della nicchia (versioni incasso) a protezione del freddo se l'installazione è all'esterno.

2 VERIFICA INTEGRITÀ MINIPISCINA



Dopo aver liberato la minipiscina dall'imballo, verificare la sua integrità.

Verificare:

- che non vi siano danni strutturali visibili;
- che non vi siano crepe nella superficie della minipiscina o nel rivestimento esterno (se dovute a trasporto o supporto non corretti non sono coperte dalla garanzia);
- la corretta posizione dei manicotti e delle tubazioni;
- che eventuali fascette non siano allentate.

Se si nota qualsiasi anomalia, non procedere nell'installazione ma contattare tempestivamente il Costruttore.



Approfondimenti

INSTALLAZIONE ALL'ESTERNO

Predisposizioni: in zone fredde, per evitare eventuali danni dovuti al gelo, si consiglia di prevedere delle valvole per il drenaggio totale delle tubazioni, da posizionare nel punto più basso delle stesse.

Per portare le tubazioni e i cavi elettrici dal quadro elettrico generale alla minipiscina vanno utilizzate canaline interrato ed adeguatamente protette dal gelo mediante isolante: si consiglia inoltre di prevedere dei drenaggi delle stesse per evitare ristagni d'acqua.

Scelta del posizionamento: tenere conto della vicinanza di alberi o siepi, l'intrusione di detriti (es. foglie) potrebbe causare nel tempo danni all'apparecchiatura non coperti da garanzia e rendere la manutenzione più onerosa e frequente. Si consiglia inoltre di prevedere sempre una pavimentazione attorno alla minipiscina, possibilmente antiscivolo.

INSTALLAZIONE ALL'INTERNO

Predisposizioni: si consiglia di predisporre, nell'area di accesso alla minipiscina, una pavimentazione antiscivolo. L'evaporazione dell'acqua della minipiscina, in presenza di temperature interne elevate, può generare livelli di umidità molto alti nell'ambiente.

Per ovviare a questo inconveniente predisporre una buona ventilazione naturale o forzata nell'ambiente di installazione ed eventualmente un impianto di deumidificazione. I danni provocati da questo fenomeno non sono coperti da Garanzia del Costruttore.

Scelta del posizionamento: tenere sempre conto della dimensione della minipiscina: passaggi, porte, gradini, possono essere un ostacolo al suo trasporto verso il luogo desiderato.

1 MOVIMENTAZIONE

Per la movimentazione della minipiscina verso il luogo di installazione è necessario utilizzare un mezzo di sollevamento idoneo (es. transpallet a forche): in alternativa prevedere la disponibilità di 8 persone.

Se l'installazione è prevista all'interno, prima di movimentare la minipiscina, verificare che la stessa **passi agevolmente** attraverso le porte e i passaggi presenti per raggiungere il luogo di installazione desiderato.



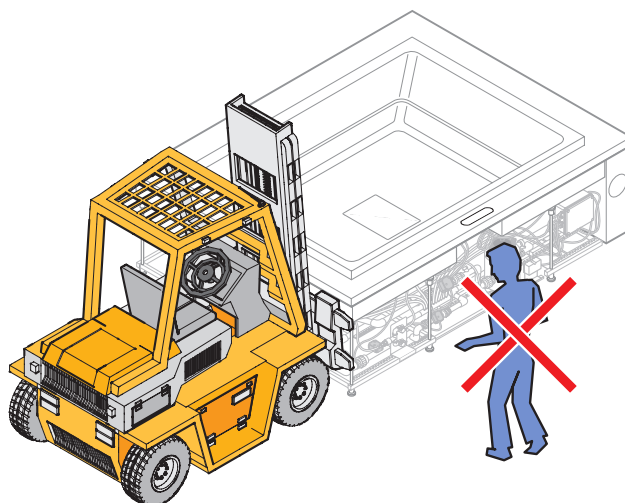
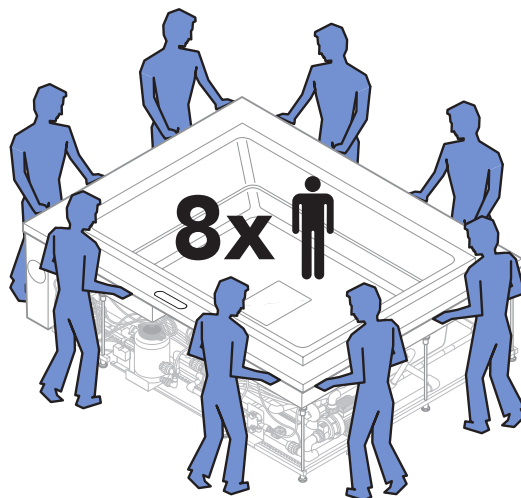
Il trasporto deve avvenire utilizzando mezzi di protezione personali (es. guanti, scarpe antinfortunistiche, ecc.) e adottando tutte le precauzioni necessarie per la propria sicurezza, quella altrui e per non danneggiare la minipiscina.



Durante il trasporto, sollevare la minipiscina sostenendola esclusivamente attraverso il bordo perimetrale e MAI facendo presa sulle tubazioni idrauliche o sulle parti funzionali (es. pompe, ecc...).



Durante le operazioni di movimentazione l'area circostante deve essere tenuta libera da persone estranee all'operazione, animali o cose (es. residui dell'imballo, ecc...) che potrebbero creare pericolose situazioni di intralcio.



Nelle figure del manuale viene sempre rappresentata la vasca Fusion Spa 230. Se non diversamente specificato l'installazione degli altri modelli è da effettuarsi in modo analogo.

2

POSIZIONAMENTO

POSIZIONAMENTO TEMPORANEO



L'installazione della minipiscina andrebbe fatta immediatamente dopo il ricevimento.

Tuttavia una volta disimballata, se fosse necessario appoggiarla temporaneamente su una superficie in attesa dell'installazione, sarà necessario predisporre sotto l'intero fondo della minipiscina delle lastre in cemento con spessore minimo di 5 cm messe a bolla.

Dato che il basamento provvisorio potrebbe essere soggetto a spostamenti, si raccomanda di lasciare la minipiscina in quella posizione il minor tempo possibile.

POSIZIONAMENTO NELLA SEDE PREVISTA

In caso di **installazione fuori terra (freestanding)**, posizionare la minipiscina nell'ambiente di installazione (esterno o interno) e verificare la perfetta planarità della stessa, indispensabile per un buon funzionamento: in caso la condizione non fosse verificata, è possibile agire sui piedini della minipiscina per compensare fino ad un massimo di 1 cm.

In caso di **installazione ad incasso**, calare la minipiscina nel vano previsto.



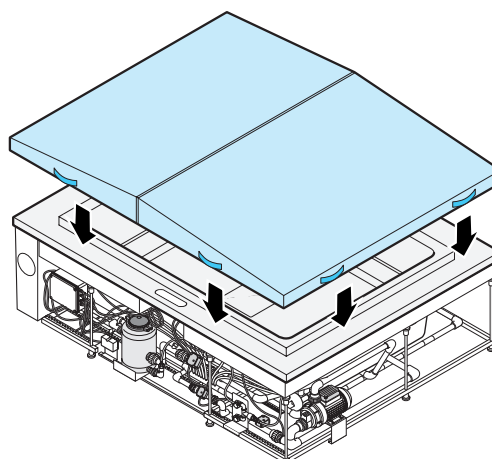
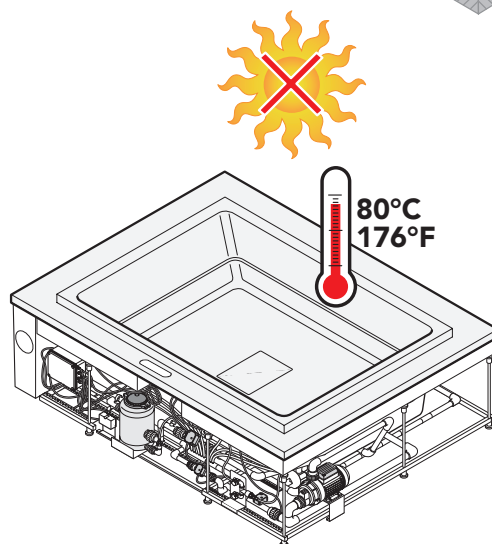
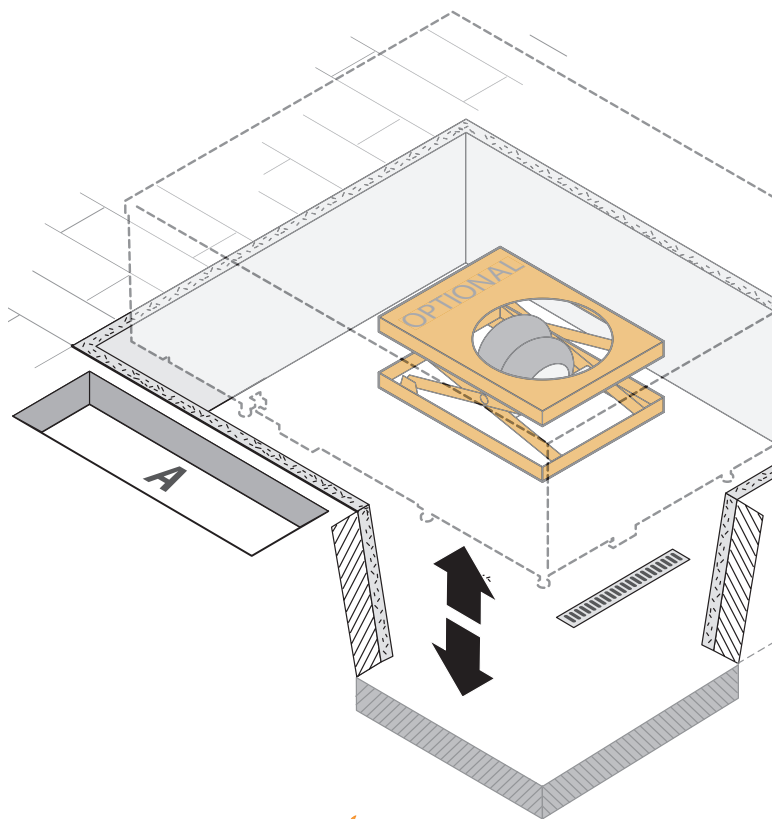
Qualora non sia stato possibile prevedere un vano tecnico di ispezione su tutti i lati della minipiscina è disponibile un sollevatore pneumatico (OPTIONAL - da richiedere al Costruttore) in modo da rendere più semplici le future operazioni di manutenzione: si raccomanda di prevedere comunque una botola di ispezione removibile "A" posizionata sul lato dove si trova la componentistica della minipiscina.

Dopo aver posizionato la minipiscina nel vano prestabilito e dopo aver collegato l'impianto per il funzionamento del sollevatore, procedere al collaudo dello stesso.



Non lasciare la minipiscina vuota alla DIRETTA ESPOSIZIONE DEI RAGGI SOLARI. La temperatura superficiale potrebbe superare gli 80°C e potrebbero derivarne gravi danni, fra cui la deformazione e cavitazione della superficie e dei componenti. I danni derivati dall'esposizione diretta ai raggi solari non sono coperti dalla garanzia.

In tali condizioni prevedere una copertura (fissa o mobile) a protezione della minipiscina.



3 PREPARAZIONE DEL FILTRO A SABBIA

Le minipiscine hanno il filtro vuoto e quindi da riempire.

COME CARICARE IL FILTRO A SABBIA

Per caricare il filtro utilizzare la sabbia fornita a corredo ed in base alle indicazioni suggerite a pagina seguente. La sabbia da utilizzare in caso di sostituzione dovrà essere analoga a quella fornita a corredo (per uso alimentare); in caso di necessità contattare il Costruttore per ottenere informazioni.



Al termine del riempimento riposizionare il filtro nel vano predefinito e verificare che i collegamenti siano corretti e non vi siano perdite.

LEGENDA FIGURA 1 PAGINA SEGUENTE:

- A) acqua in entrata
- B) acqua in uscita
- C) scarico



Approfondimenti

COS' È IL FILTRO A SABBIA?

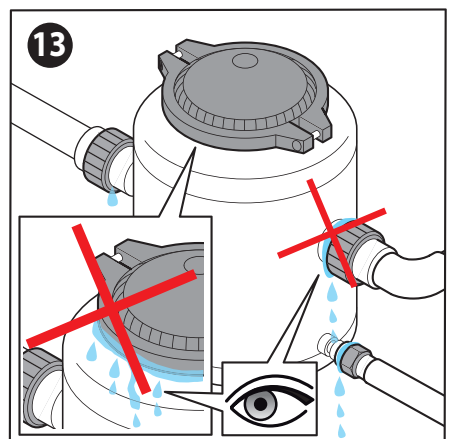
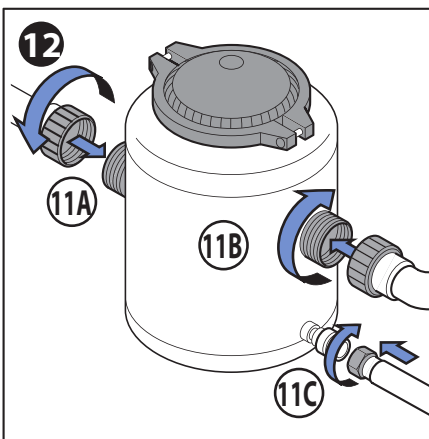
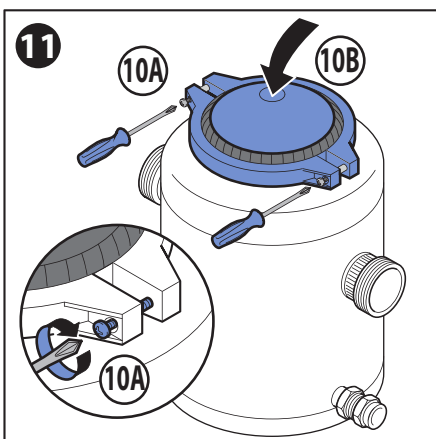
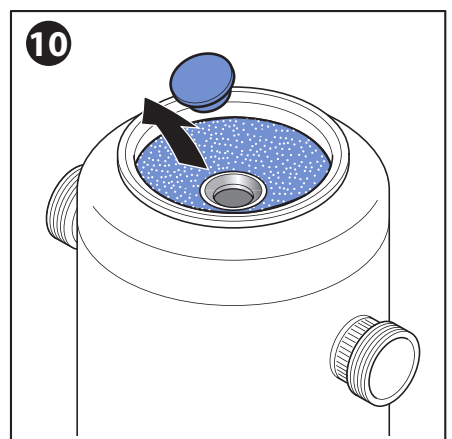
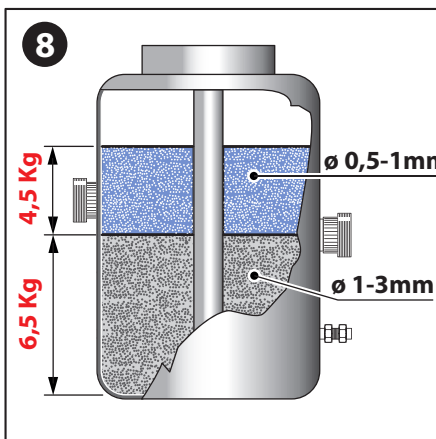
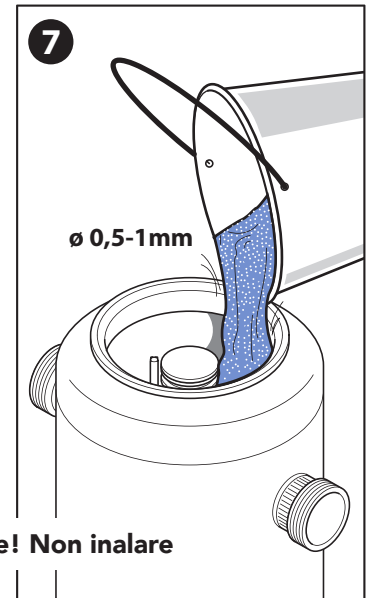
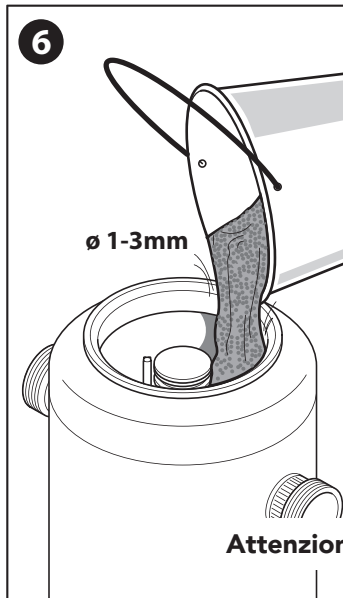
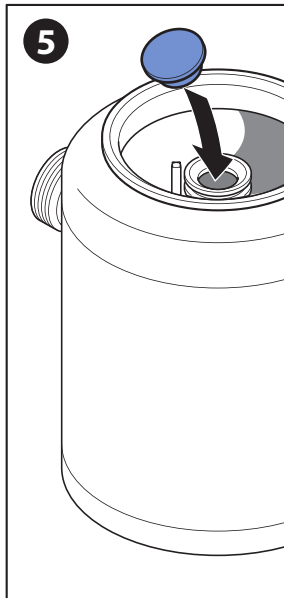
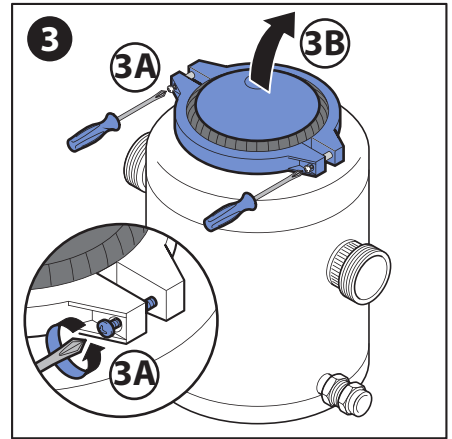
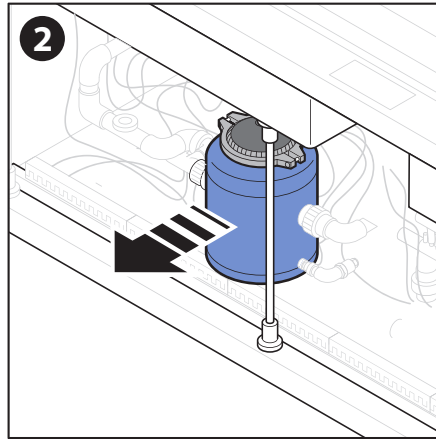
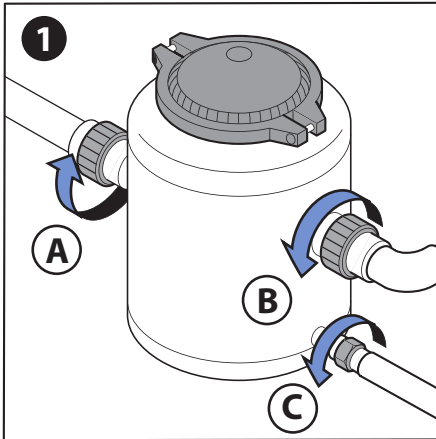
Il filtro a sabbia è un efficace filtro per minipiscine collegato sulla mandata della pompa di ricircolo. Esso è costituito da un ampio recipiente contenente per due terzi sabbia quarzifera: essa trattiene lo sporco e le particelle in sospensione presenti nell'acqua.

COS' È UN CONTROLAVAGGIO

La pulizia del filtro a sabbia è indispensabile perché esso trattiene materiale inquinante come capelli o foglie e terriccio se la minipiscina è installata all'aperto. La pulizia migliore si ottiene con un controlavaggio (backwashing), cioè con l'emissione di acqua pulita dal fondo del filtro in modo che la sporcizia possa defluire nello scarico.

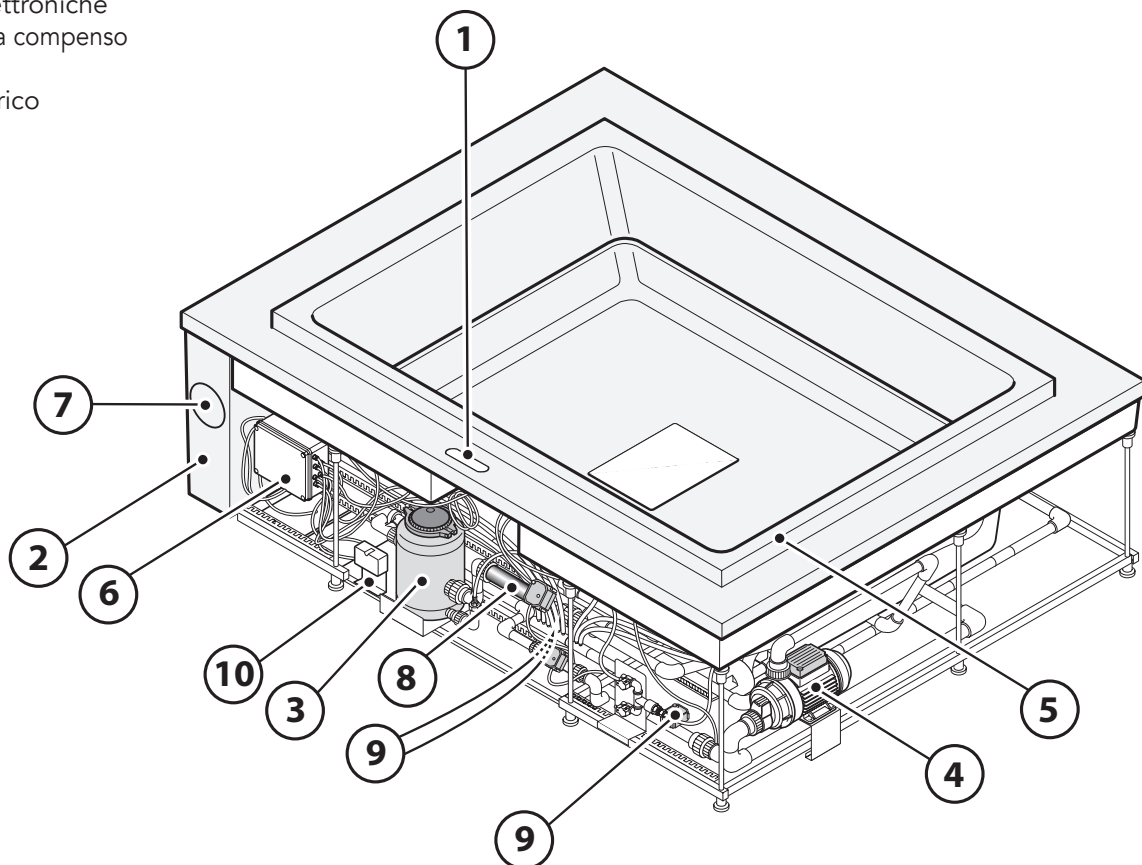
Nelle minipiscine Treesse il controlavaggio è automatico, ossia viene fatto partire in automatico ogni 48 ore di utilizzo della minipiscina ma può essere forzato in modo manuale seguendo la procedura indicata a lato.





1 DESCRIZIONE COMPONENTI PRINCIPALI

- 1 Pannello comandi
- 2 Vasca di compenso
- 3 Filtro a sabbia
- 4 Elettropompa idromassaggio
- 5 Bordo a sfioro
- 6 Centraline elettroniche
- 7 Ispezione vasca compenso
- 8 Riscaldatore
- 9 Valvola di scarico
- 10 Ozono



2 CARATTERISTICHE DELL'INSTALLATORE



Prima dell'installazione si raccomanda di leggere attentamente le avvertenze di sicurezza presenti all'inizio di questo libretto e di operare sempre in perfette condizioni fisiche e psichiche.

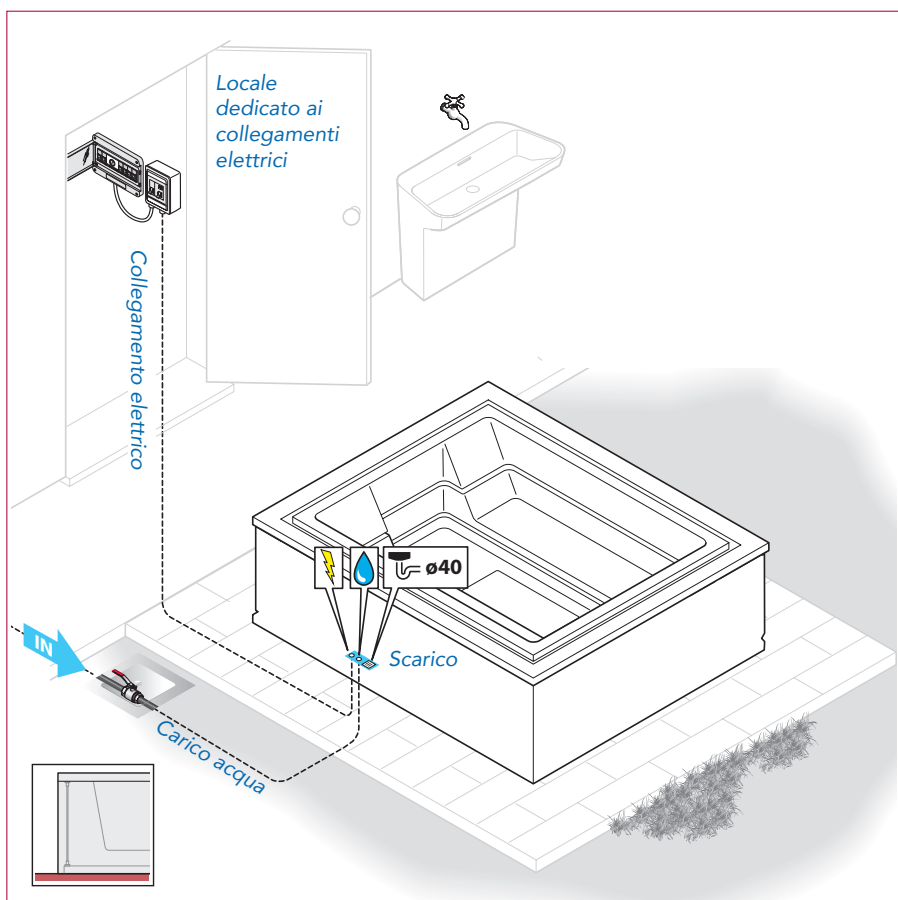
L'installatore, qualificato e autorizzato dal Costruttore deve effettuare le operazioni in base alla propria qualifica professionale: tutte le attività escluse dalla propria competenza (es. predisposizioni idriche o elettriche), devono essere eseguite da operatori specifici e qualificati in modo da non mettere in pericolo la propria sicurezza e quella degli altri operatori che interagiscono con l'apparecchiatura.

3 COLLEGAMENTI NECESSARI

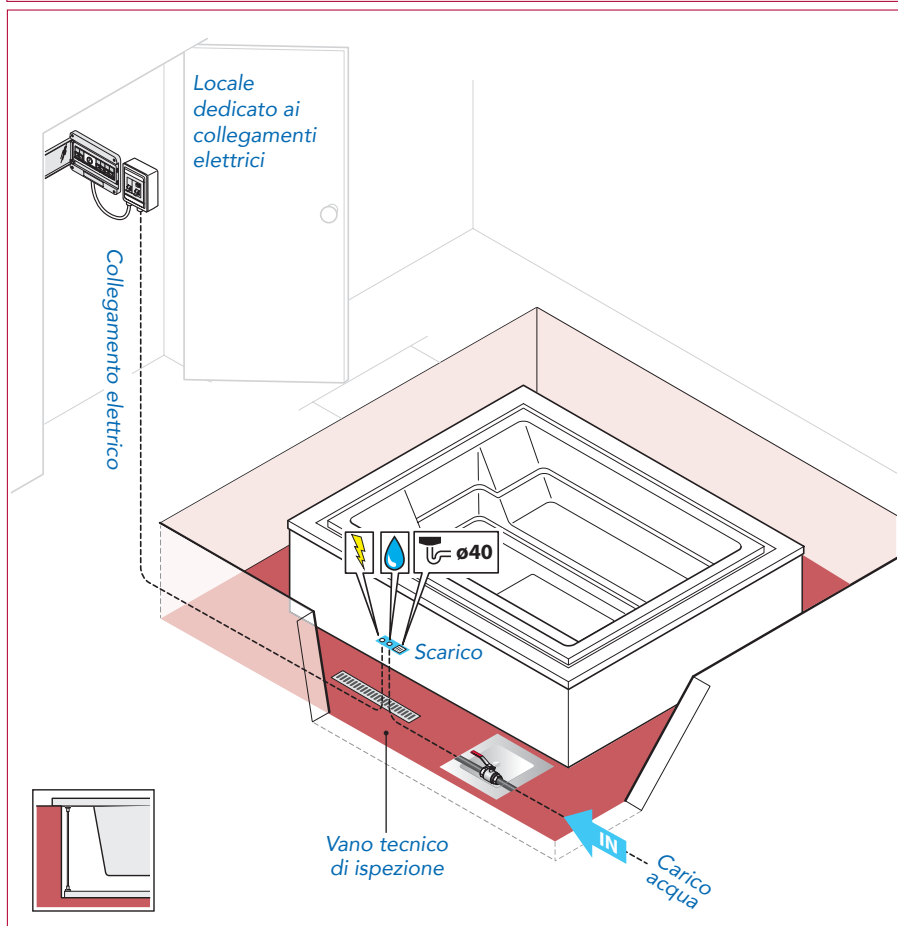
La minipiscina, per poter essere utilizzata, necessita solamente di due collegamenti:

- 1 collegamenti idrici (acqua in entrata e scarico);
- 2 collegamento elettrico (alimentazione);
- 3 collegamento elettrico ed idrico ad uno scambiatore (optional) se previsto) - vedere pag. seguente.

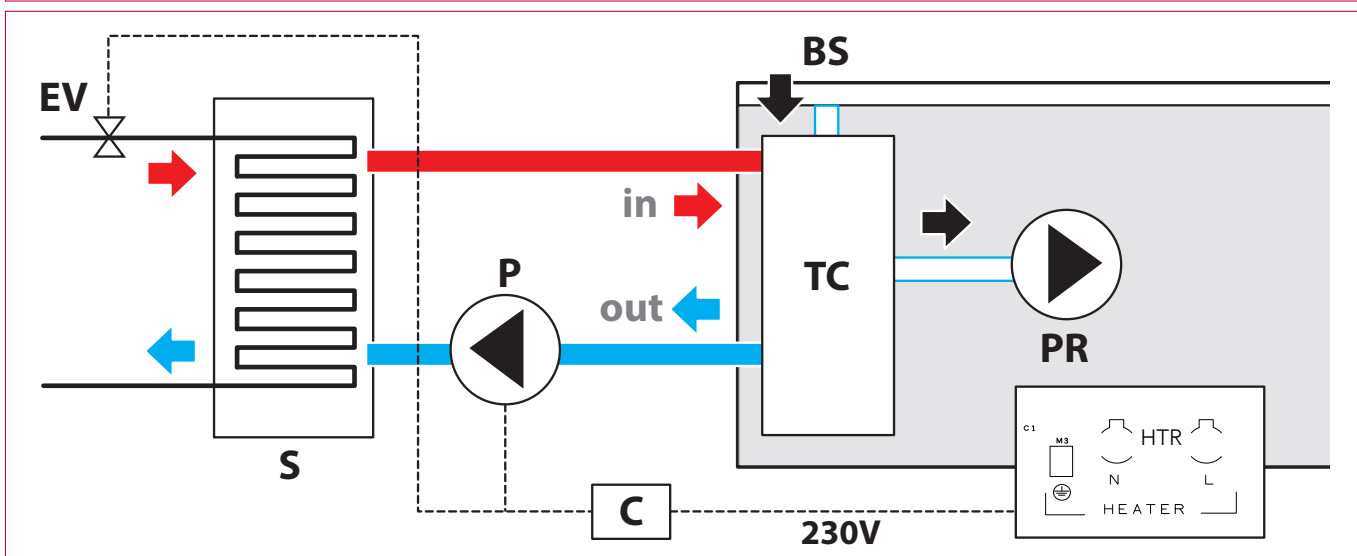
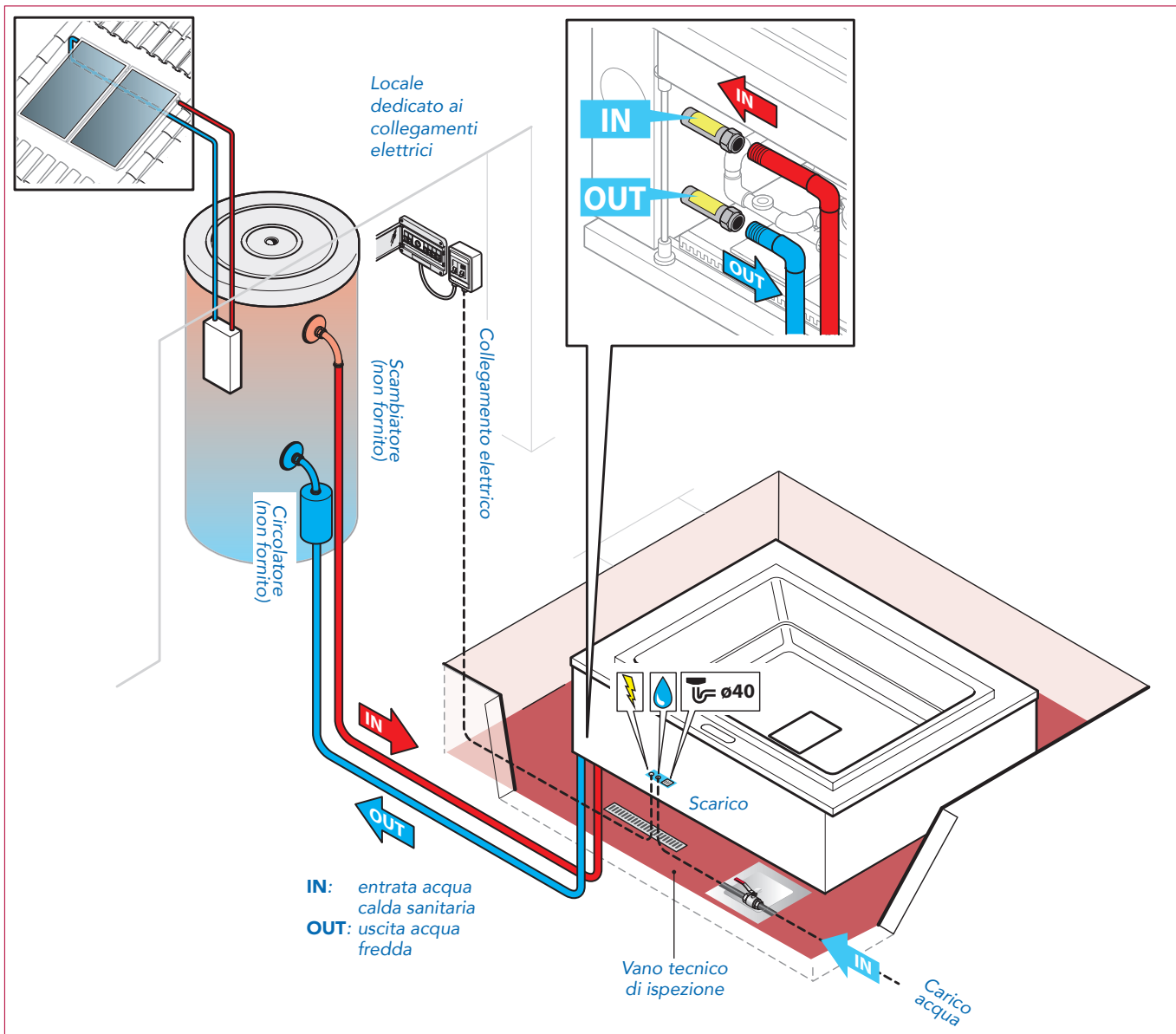
Nelle pagine seguenti verranno date spiegazioni dettagliate su come eseguire queste predisposizioni.



ESEMPI INDICATIVI DI INSTALLAZIONE DI UNA MINIPISCINA ALL'ESTERNO/INTERNO.




COLLEGAMENTO AD UNO SCAMBIATORE ESTERNO OPTIONAL (NON FORNITO)




230V: cavo comando riscaldatore / scambiatore
BS: acqua proveniente dal bordo a sfioro
C: commutatore (consigliato)
OUT: uscita acqua fredda

P: circolatore (non fornito)
PR: pompa ricircolo
S: scambiatore (non fornito)
TC: tanica compenso minipiscina

4 COLLEGAMENTI IDRICI

 Tutte le operazioni di allacciamento idrico devono essere eseguite dopo essersi assicurati che la valvola di ingresso acqua della minipiscina sia CHIUSA.

L'allacciamento va eseguito da un idraulico qualificato e abilitato.

 Si consiglia di utilizzare SOLO acqua di acquedotto: se non fosse possibile consultare la scheda "approfondimenti" a lato.

L'allacciamento idrico deve essere:

- dedicato esclusivamente alla minipiscina (non è possibile collegare altre apparecchiature allo stesso allacciamento);
- effettuato con flessibili e giunzioni nuove e mai utilizzate.

CARATTERISTICHE ACQUA IN INGRESSO

I valori ottimali di acqua in ingresso sono i seguenti:

- durezza compresa tra 7°f e 14°f (acqua dolce) - 200 a 400 mg/l (ppm);
- alcalinità totale (TA) compresa tra 80 e 125 mg/l (8-12,5°f)
- pH compreso tra 7,4 e 7,8;
- pressione minima di ingresso : 150.000 Pa (1,5 bar)
- pressione massima di ingresso : 300.000 Pa (3 bar)
- acqua idonea al consumo umano.

Verificare che in fase di preinstallazione siano state rispettate tutte le caratteristiche dell'acqua in ingresso (vedere "Scheda di Preinstallazione" pag. 9).



Approfondimenti

ACQUA DI ACQUEDOTTO E ACQUA DI POZZO

Per garantire massima sicurezza igienica e durata nel tempo della minipiscina è fondamentale prestare molta attenzione alla qualità dell'acqua che si utilizzerà per il riempimento della vasca. E' importante che l'acqua impiegata sia potabile. E' sempre sconsigliato l'uso di acque di pozzo perché potrebbero essere molto calcaree, ricche di metalli come ferro e manganese, avere cariche batteriche. E' preferibile l'uso di acqua di acquedotto. In caso di acque molto calcaree o ferrose è sempre consigliato l'istallazione a monte di impianti decalcificanti e deferrizzatore. L'azienda si declina da ogni responsabilità di problematiche legate all'uso di acqua non potabile o dalla mancata installazione degli impianti detti. *Rimane a carico dell'idraulico la scelta e la tipologia dei componenti da utilizzare e la verifica del rispetto dei parametri di purezza e potabilità dell'acqua in entrata.*



Approfondimenti

DUREZZA DELL'ACQUA

La durezza dell'acqua (TH) è determinata dal contenuto totale di calcio e magnesio presenti nell'acqua, proveniente da loro sali solubili.

Classificazione acque:

-fino a 7°f = Acque molto dolci
 - Da 7°f a 14°f = Acque dolci
 - Da 14°f a 22°f = Acque mediamente dure
 - Da 22°f a 32°f = Acque discretamente dure
 - Da 32°f a 54°f = Acque dure
 -oltre 54°f = Acque molto dure
- (1°f = 10 mg di carbonato di calcio per litro d'acqua)

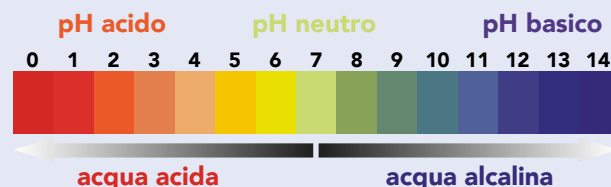
ALCALINITÀ DELL'ACQUA

L'alcalinità (TAC) rappresenta la concentrazione degli ioni bicarbonato presenti nell'acqua. Viene espressa come mg/L di carbonato di calcio oppure in gradi francesi (°F). Valori ideali di alcalinità sono quelli compresi tra 80 mg/L e 125 mg/L (8°F-12,5°F). Valori al di fuori di questo intervallo possono provocare più facilmente variazioni di valori di pH. Un'alcalinità compresa nell'intervallo consente invece di "tamponare" il valore del pH consentendogli minori brusche variazioni.

PH DELL'ACQUA

Cosa indica il pH?

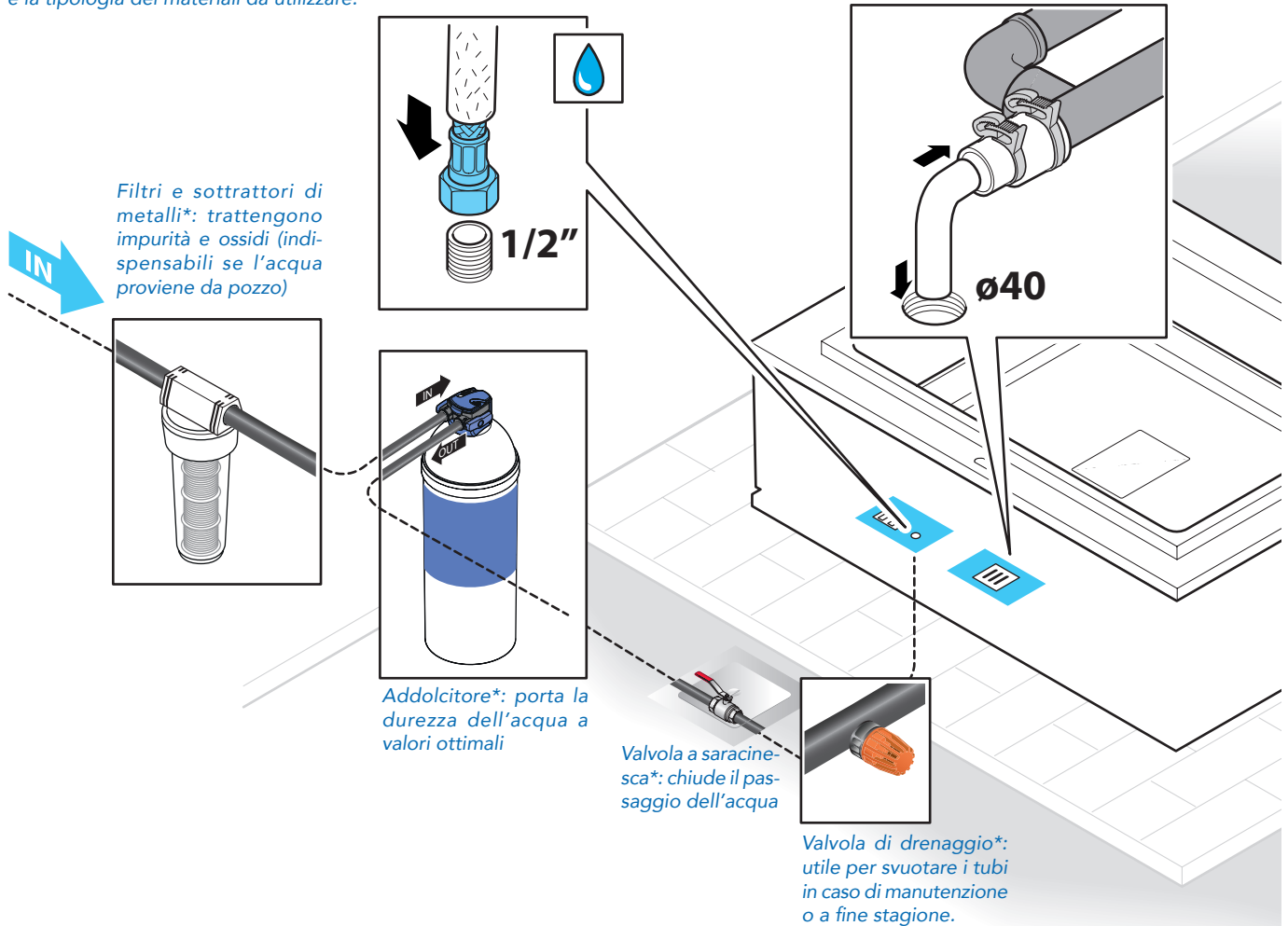
Il pH è un parametro chimico che dà idea dell'acidità o basicità dell'acqua. Può assumere valori compresi tra 0 e 14. Per definizione un'acqua si definisce neutra se ha pH uguale a 7. E' definita acida se il pH è inferiore a 7 ed è basico se il pH è maggiore di 7. I prodotti disinfettanti hanno un pH ideale al quale svolgono al massimo la propria attività sanificante. Nel caso di acque riscaldate trattate con prodotti a bromo si consiglia di tenere il valore del pH nell'intervallo 7,4-7,8 utilizzando eventuali correttivi chimici nel caso il pH dovesse assumere valori più alti o più bassi, in modo da riportare il valore del pH nell'intervallo ideale consigliato.



ESEMPIO INDICATIVO DI PREINSTALLAZIONE IDRAULICA DI UNA MINIPISCINA

Collegamento alla minipiscina mediante il flessibile in dotazione da 1/2 pollice femmina.
Se la minipiscina è installata all'aperto provvedere ad un adeguato isolamento termico dei tubi: rimane a carico dell'idraulico la scelta e la tipologia dei materiali da utilizzare.

Collegare lo scarico della minipiscina a pavimento. Rimane a carico dell'idraulico la scelta e la tipologia dei materiali da utilizzare e la verifica del rispetto delle norme antinquinamento.



* Le immagini sono puramente indicative: modello e tipologia devono essere scelti dall'idraulico in base alle caratteristiche dell'acqua e all'impianto domestico.

5 COLLEGAMENTI ELETTRICI

Le minipiscine Treesse sono costruite nel rispetto delle leggi Europee (EN 60 335-2-60) e vengono collaudate durante la produzione per garantire la sicurezza dell'installatore e dell'utilizzatore.

L'allacciamento va eseguito da un elettricista qualificato e abilitato.



Tutte le operazioni di allacciamento elettrico devono essere eseguite dopo aver staccato la tensione elettrica dello stabile.

L'allacciamento elettrico deve essere:

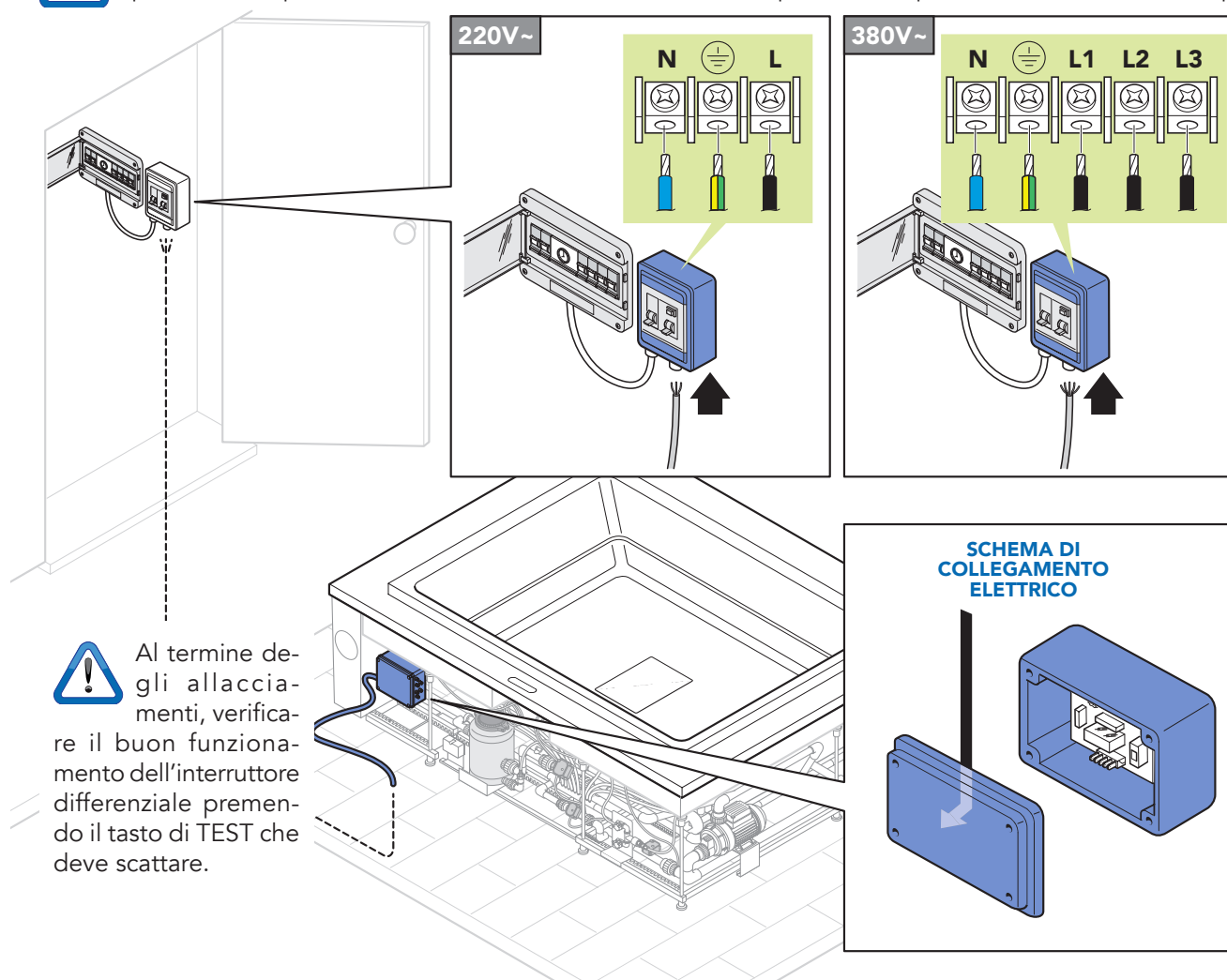
- eseguito in **modo fisso e permanente**, senza giunzioni intermedie, in conformità alle normative del Paese di installazione;
- **adeguato all'assorbimento di corrente** della vasca (vedere caratteristiche tecniche);
- fornito di una efficace **presa di terra a norma**;
- **protetto contro gli spruzzi d'acqua**, quindi posto in un locale dedicato, chiuso e riparato da agenti atmosferici;
- controllato da un **interruttore onnipolare** con apertura dei contatti di almeno 3mm ed un potere di interruzione pari a 60A (o comunque adeguato all'assorbimento della vasca);
- controllato da un **interruttore differenziale** non superiore a 30mA.

Il cavo di alimentazione alla centralina, deve essere del tipo H05 a tre conduttori (monofase 230V) le cui sezioni siano adeguate all'assorbimento della minipiscina (vedere "Scheda di preinstallazione"): le sue dimensioni dipendono dalla corrente assorbita e dalla distanza della minipiscina dal quadro generale.

Inoltre, se la minipiscina è installata all'esterno, il cavo di alimentazione dal quadro elettrico generale alla minipiscina deve essere fatto passare in una canalina interrata, senza giunzioni e adeguatamente protetta dal gelo.



Il Costruttore non è responsabile per allacciamenti effettuati in modo non conforme alle normative, a quanto specificato in questo manuale o in caso di manomissioni a qualsiasi componente elettrico della minipiscina.

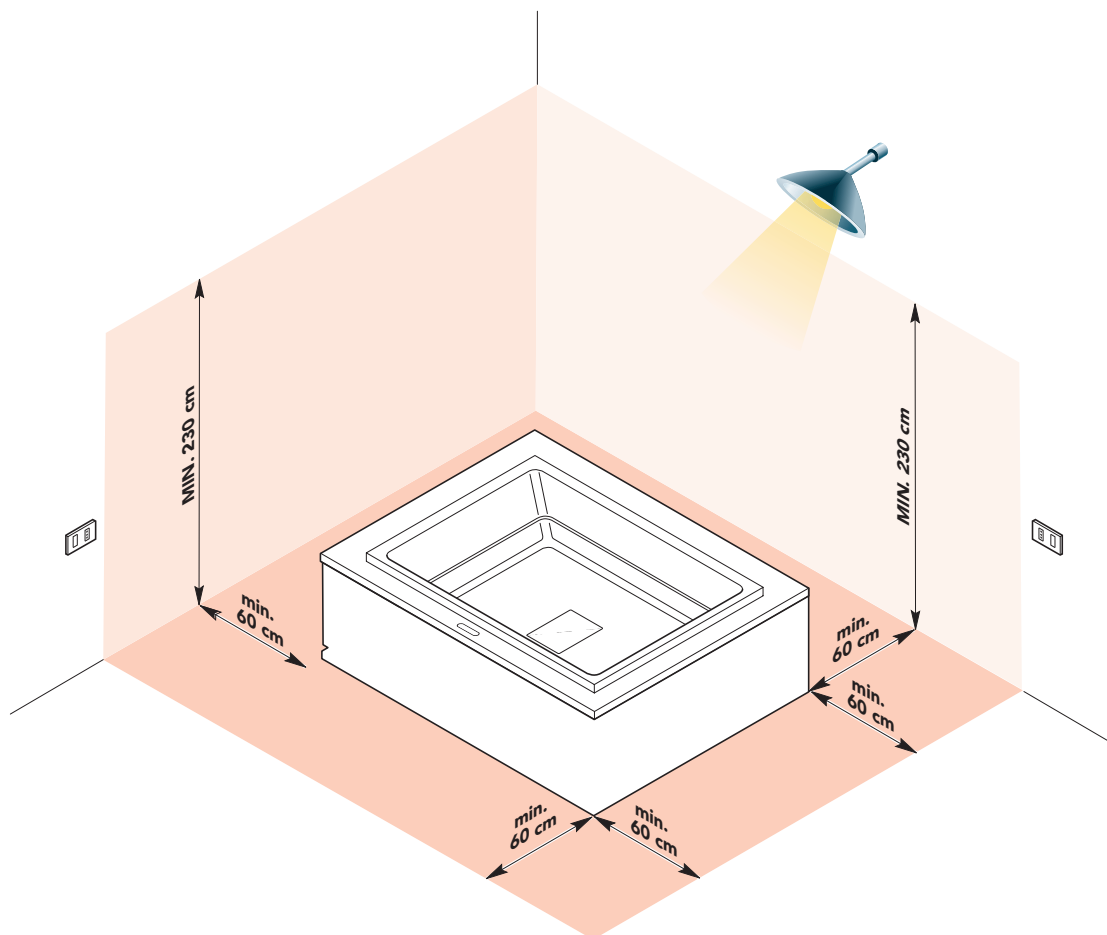


Al termine degli allacciamenti, verificare il buon funzionamento dell'interruttore differenziale premendo il tasto di TEST che deve scattare.

ZONE DI RISPETTO



Le normative vietano qualsiasi installazione elettrica (presa a spina, interruttori, lampade, etc.) nella zona circostante la minipiscina per una distanza di almeno 60 cm ed un'altezza di 230 cm.



6

VERIFICHE AL TERMINE DELL'INSTALLAZIONE

VERIFICARE CHE...	✓
la minipiscina sia in piano e ben stabile	
il filtro a sabbia sia riempito e correttamente allacciato alle tubazioni	
gli allacciamenti idrici siano stati effettuati correttamente in conformità delle normative locali e nazionali e possano garantire una perfetta tenuta (verifica da effettuare dopo il riempimento della minipiscina)	
gli allacciamenti elettrici siano stati effettuati correttamente in conformità delle normative locali e nazionali e che i cavi non siano danneggiati, schiacciati o piegati in modo anomalo	
le valvole di drenaggio dell'impianto siano chiuse	
la valvola a saracinesca di alimentazione idrica sia stata aperta	
non siano rimasti sotto alla minipiscina o nella nicchia di incasso attrezzi, documentazione o altri oggetti non pertinenti	

1 RIEMPIMENTO DELLA MINIPISCINA

Effettuare una pulizia preliminare della minipiscina utilizzando un po' d'acqua e del detergente neutro.

Non utilizzare panni o detersivi abrasivi, aggressivi, contenenti solventi perché potrebbero rovinare irrimediabilmente la superficie della minipiscina.



Non avviare nessuna funzione prima del completo riempimento della minipiscina: potrebbero derivarne danni alla minipiscina.

Prima di effettuare il riempimento controllare nuovamente la qualità dell'acqua che si intende utilizzare: ciò è molto importante per il benessere degli utilizzatori e per una lunga durata della minipiscina.



Per maggiori informazioni consultare cap. "Caratteristiche acqua in ingresso" a pag. 13.

RIEMPIMENTO AUTOMATICO DA TASTIERA

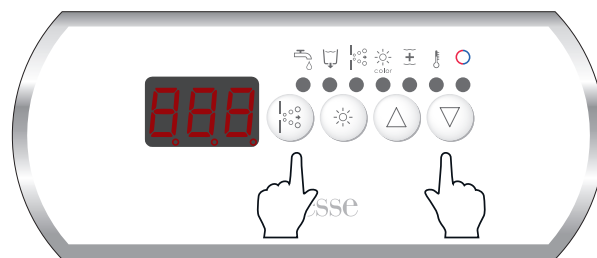
Il riempimento avviene operando come spiegato nelle figure a lato (seguire le indicazioni della tastiera in proprio possesso).

Il carico avviene dal fondo della vasca e, dopo aver ultimato il riempimento della stessa, si riempie il serbatoio. Raggiunto il corretto livello, il sistema arresta automaticamente il riempimento e rende disponibili le funzioni di idromassaggio, ricircolo, ozono e riscaldatore.



In questa fase e fino al totale riempimento, tutte le funzioni della minipiscina, tranne la cromoterapia, non saranno disponibili.

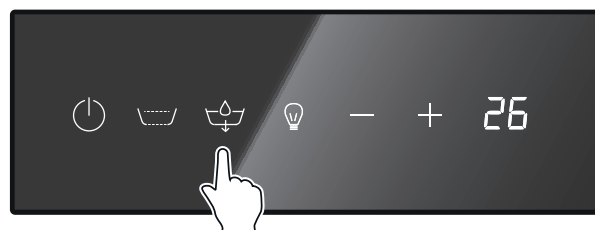
Nella fase di riempimento, se non vengono soddisfatte le tempistiche per il raggiungimento del livello minimo (90 min.) e massimo (60 min.) nella vasca di compenso,

verrà visualizzato un messaggio di allarme "AL1" (livello minimo) e "AL2" (livello massimo), bloccando di conseguenza ogni funzione. In tal caso, si dovrà togliere l'alimentazione e ripristinarla dopo circa 30 secondi tramite l'interruttore generale di alimentazione del prodotto e verificare il motivo di tale anomalia (perdita tubi, valvole di carico ostruite, insufficiente pressione al carico). Durante l'uso della minipiscina, il sistema mantiene automaticamente il livello dell'acqua al filo del bordo della vasca.



Riempimento automatico da tastiera:

la pressione contemporanea dei tasti  e  attiva il riempimento automatico della minipiscina, controllato da due sensori di livello e segnalato dall'accensione del led "RIEMPIMENTO"



Riempimento automatico da tastiera: la pressione del tasto attiva il riempimento automatico della minipiscina, controllato da due sensori di livello e segnalato dall'accensione del tasto in blu fisso.




Approfondimenti

MANTENIMENTO DELL'ACQUA NELLA MINIPISCINA



Quando la minipiscina è completamente riempita un sensore di massimo (SL2) e uno di minimo (SL1) controllano continuamente il livello dell'acqua all'interno della tanica di compenso.

SL1 (sensore di minimo) = 0 il sensore NON rileva acqua
 SL1 (sensore di minimo) = 1 il sensore rileva acqua
 SL2 (sensore di massimo) = 0 il sensore NON rileva acqua
 SL2 (sensore di massimo) = 1 il sensore rileva acqua

Se la mancanza d'acqua è minima (es. evaporazione o uscita di una persona):

- il sensore di minimo rileva ancora acqua (SL1=1)
- il sensore di massimo non rileva più acqua (SL2=0);
-  attiva un carico automatico dell'acqua fino al ripristino delle condizioni e per un tempo massimo di 60 minuti

Se la mancanza d'acqua è considerevole (es. due o più persone escono dalla minipiscina):

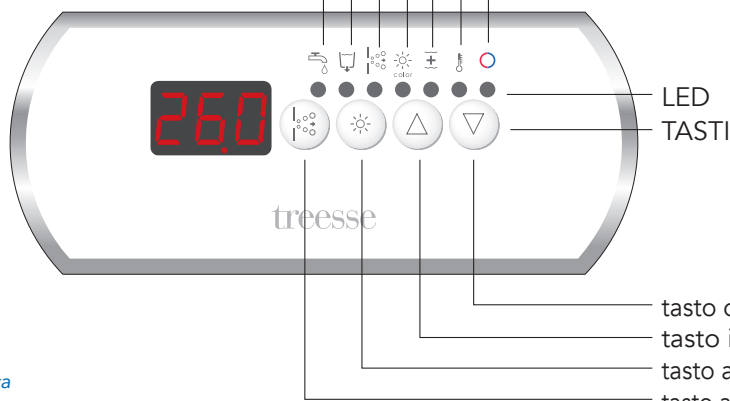
- entrambi i sensori di minimo e massimo non rilevano acqua (SL1=0, SL2=0)
-  la pompa di ricircolo sposta l'acqua dal serbatoio di compenso alla minipiscina;
- il sensore di minimo rileva nuovamente acqua (SL1=1, SL2=0);
-  attiva un carico automatico dell'acqua fino al ripristino delle condizioni e per un tempo massimo di 60 minuti.

2 PRIMO AVVIAMENTO

TASTIERA BIANCA

led cromoterapia attiva
 led idromassaggio attivo
 led svuotamento in corso
 led riempimento in corso

led lavaggio/sanificazione (ozono) attivo
 led riscaldamento attivo
 led regolazione temperatura



COMBINAZIONI DI TASTI

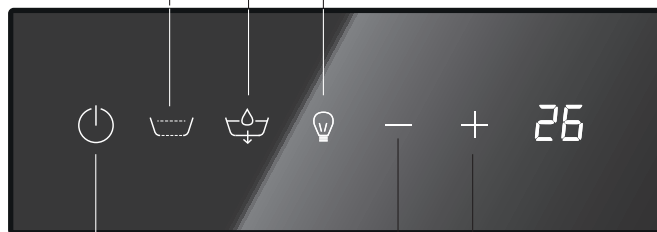
- + = **RIEMPIMENTO** vasca
- + = **SVUOTAMENTO** vasca
- + = *passaggio dalla modalità ATTIVA a quella STAND-BY*

TASTIERA NERA CAPACITIVA

tasto attivazione cromoterapia
 BIANCO: cromoterapia NON attiva
 BLU: colore fisso
 LAMPEGGIANTE: colori in sequenza

tasto riempimento/svuotamento vasca
 BIANCO: NON attivo
 BLU: riempimento in corso
 LAMPEGGIANTE: svuotamento in corso

attivazione idromassaggio (pressione breve)
 BIANCO: NON attivo
 BLU: idromassaggio in corso
 lavaggio filtro (pressione per 2 sec.)



tasto ingresso/uscita dallo stato di riposo
 BIANCO: modalità di riposo NON attiva
 BLU: modalità di riposo attiva

tasto incremento valore (SU)
 tasto decremento valore (GIÙ)



Con la vasca piena, ricircolo attivo ed ozono attivo, avviare in sequenza tutte le funzioni della vasca in presenza del proprietario per verificarne il corretto funzionamento.

REGOLAZIONE TEMPERATURA DELL'ACQUA

Premendo i tasti “+” o “-” si varierà l'impostazione della temperatura dell'acqua di **+/- 0,5°C** (il valore standard alla prima accensione è di 35°C, la temperatura è impostabile da 10°C a 40°C).

Dopo 3 secondi di inattività, il display ritornerà in standby ed il relativo led sarà disattivo. All'accensione viene caricato all'ultimo valore impostato.

IDROMASSAGGIO

La pressione del tasto  (TASTIERA BIANCA) o del tasto  (TASTIERA NERA) attiverà la funzione idromassaggio nella fessura perimetrale presente all'interno della minipiscina (durata di default 20 minuti). Premere nuovamente il tasto per interrompere la funzione. E' raccomandabile la prima volta, lasciare in funzione l'idromassaggio per almeno 2/3 minuti per espellere l'aria eventualmente presente nell'impianto idraulico.

CROMOTERAPIA

L'avvio della **cromoterapia** avviene con la:



pressione del tasto “Luce”



pressione del tasto “Luce”



Si attiverà una sequenza di 16 colori che varieranno in una sequenza automatica *.

Durante la sequenza, premendo nuovamente il tasto “Luce” viene fermato il colore presente al momento della pressione (es. rosso): la sequenza viene interrotta e resta fisso il colore scelto.

Se si desidera cambiare questo colore, premendo ripetutamente il tasto “Luce” si possono scorrere tutti i colori per sceglierne uno diverso.

Una volta selezionato un colore fisso per tornare alla sequenza di colori ad intermittenza automatica bisognerà spegnere e riattivare la funzione.

Premendo continuamente il tasto “Luce” per 2 secondi si ha lo spegnimento della funzione.

Se non spenta manualmente, la funzione si arresta automaticamente dopo 3 ore.

La funzione è attivabile sempre, anche senza livello acqua nella minipiscina.

CONTROLAVAGGIO

La filtrazione dell'acqua avviene tramite un filtro a sabbia collegato alla pompa di ricircolo.

La pulizia del filtro a sabbia è indispensabile perché esso trattiene materiale inquinante come capelli o foglie e terriccio se la minipiscina è installata all'aperto. La pulizia migliore si ottiene con un **controlavaggio (backwashing)**, cioè con l'emissione di acqua pulita dal fondo del filtro in modo che la sporcizia possa defluire nello scarico.

Il ciclo dura 20 minuti.

Nelle minipiscine Treesse il controlavaggio è **automatico**, ossia viene fatto partire in automatico ogni 48 ore di utilizzo della minipiscina ma può essere forzato in modo **manuale** premendo:



Durante un controlavaggio sono disabilitati:

- la pompa di ricircolo,
- il riscaldatore,
- l'ozonizzatore.

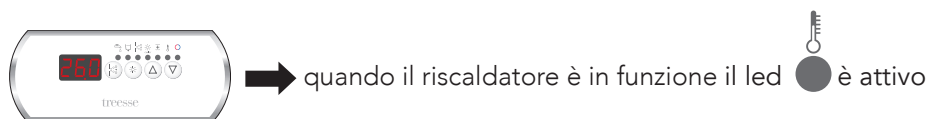
Un ciclo di controlavaggio può essere interrotto solamente spegnendo l'interruttore di alimentazione della minipiscina.



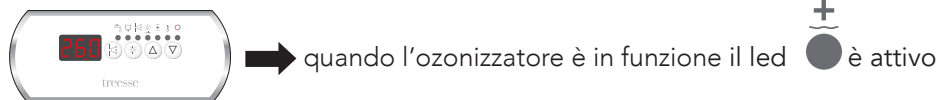
Si consiglia il cambio della sabbia **ogni anno** (vedere pag.8).

RISCALDATORE

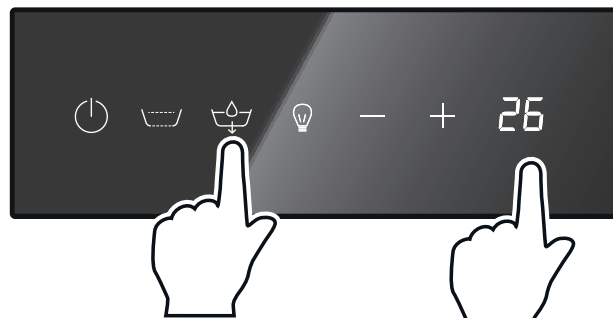
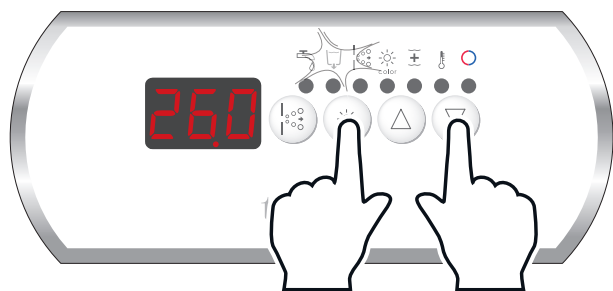
Il riscaldatore si attiva automaticamente quando la temperatura dell'acqua nella minipiscina è di un grado inferiore al valore impostato con il pannello di controllo. Se non attiva, viene attivata automaticamente la pompa di ricircolo.

**OZONIZZATORE**

L'ozonizzatore è attivato dalla pompa di ricircolo e si disattiva automaticamente durante la funzione IDROMASSAGGIO.



3 TEST DI SCARICO PARZIALE DELLA MINIPISCINA



tasto nascosto

Per evitare svuotamenti accidentali della vasca è necessaria la combinazione di due tasti per effettuare questa operazione:



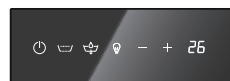
premere contemporaneamente i tasti



e



lo svuotamento in corso è segnalato dall'accensione del led "SVUOTAMENTO"



pressione del tasto nascosto per 3 secondi (si trova sotto al display, anche se non visibile è comunque attivo), poi pressione del tasto



lo svuotamento in corso è segnalato dall'accensione del tasto in blu lampeggiante

Lo **scarico** della minipiscina può essere attivato in qualsiasi momento.



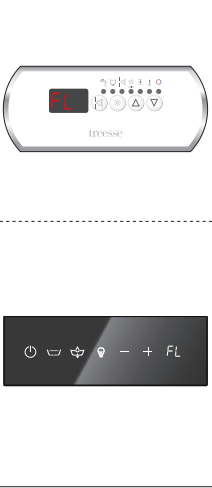

La fase di scarico dura circa 120 minuti e che per tutta la durata va lasciata alimentata la vasca in modo da permettere di drenare completamente dall'acqua residua tubature serbatoio e filtro.





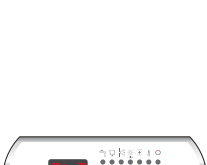
Durante lo svuotamento della minipiscina, l'unica funzione abilitata è la cromoterapia.


Per interrompere il test di scarico, togliere alimentazione alla vasca per circa 30 secondi.



4 ALLARMI

Se durante la fase di primo avviamento dovessero comparire degli allarmi, leggere le indicazioni fornite nella tabella seguente: se la soluzione non fosse possibile, contattare tempestivamente il Costruttore per richiedere un intervento. Nell'attesa, non provare a riparare o ad utilizzare la minipiscina ma disconnetterla dall'alimentazione elettrica e d idrica.

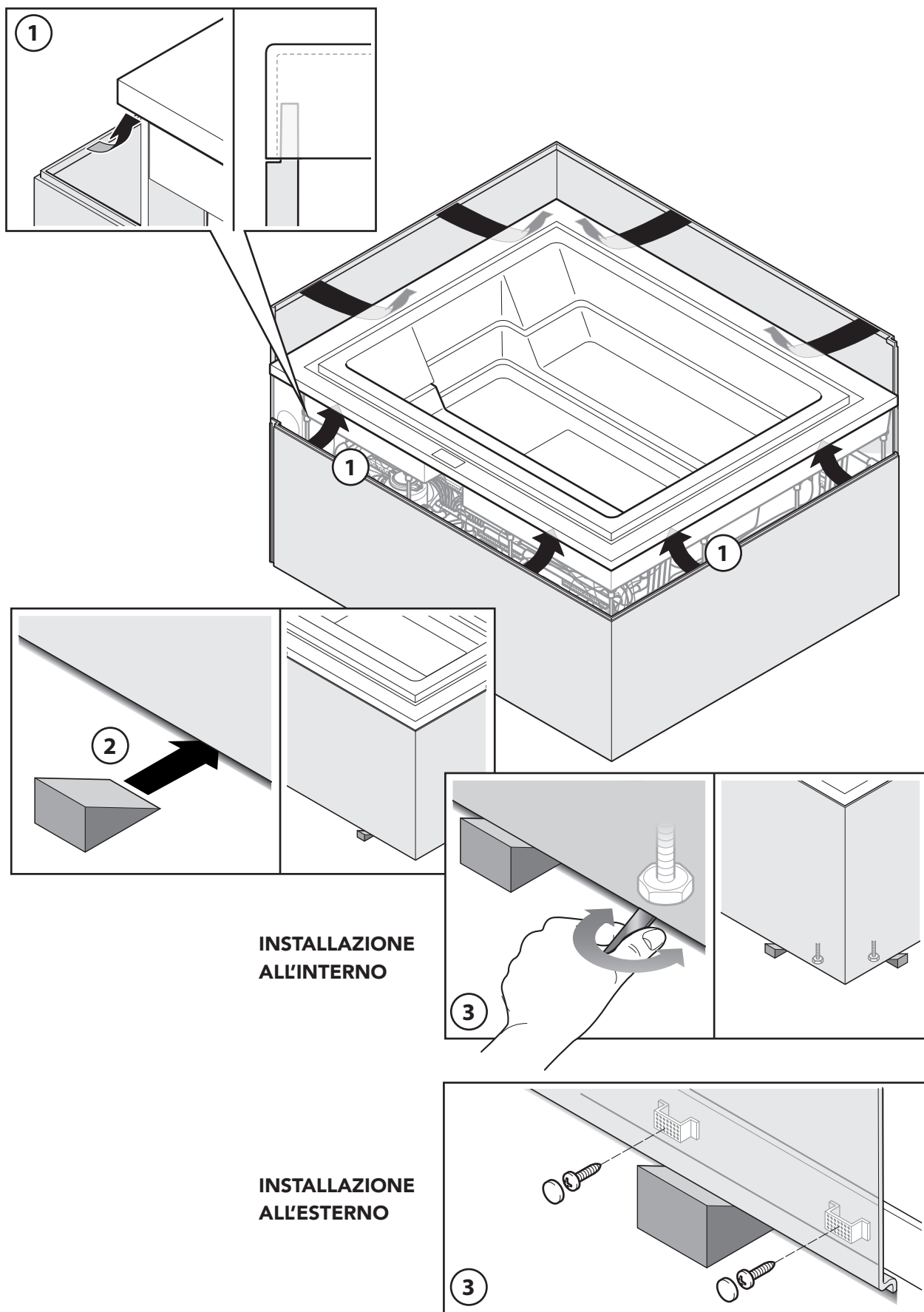
ALLARMI SEGNALAZIONI	Schermata visualizzata	DESCRIZIONE DEL PROBLEMA SOLUZIONI POSSIBILI
H_i -43 Allarme temperatura (segnalazione)		<p>Descrizione problema: se la temperatura dell'acqua nella minipiscina supera i 42°C, tutte le funzioni vengono disattivate, il display visualizza il messaggio "HI" alternato al valore della temperatura.</p> <p>Soluzioni: <i>l'allarme ed il sistema si resettano automaticamente quando la temperatura scende: se l'allarme non rientra contattare il Costruttore.</i></p>
E_r Allarme sonda di temperatura (allarme)		<p>Descrizione problema: una sonda di temperatura misura la temperatura dell'acqua all'interno della minipiscina, attivando il riscaldatore quando necessario. Il range di valori ammessi per la temperatura dell'acqua va da 5°C a 45°C; valori al di fuori del range causano il blocco di tutte le funzioni e la comparsa permanente del messaggio di allarme.</p> <p>Soluzioni: <i>l'allarme rientrerà automaticamente al rientro della temperatura entro i valori consentiti (5°- 45°). Il messaggio viene visualizzato anche in caso di guasto alla sonda di temperatura.</i></p> <p>Soluzioni: <i>verificare che la temperatura dell'acqua non sia al di fuori dei valori consentiti, provare a togliere alimentazione alla vasca e ridarla dopo trenta secondi; se il problema persiste verificare che la connessione con la centralina sia corretta e non abbia subito manomissioni, per ultimo contattare il produttore.</i></p>
FL Allarme filtro ostruito (segnalazione)		<p>Descrizione problema: La segnalazione si presenta quando c'è mancanza di flusso nel circuito di filtraggio. Il riscaldatore si blocca, la pompa continua a funzionare e parte un controlavaggio automatico del filtro sabbia. Se il problema non si risolve, vengono disabilitate tutte le funzioni e il display visualizza l'allarme "FL" fisso (mancanza flusso).</p> <p>I riscaldatore si blocca, la pompa di ricircolo continua a funzionare; FL lampeggerà alternandosi alla temperatura per 5 minuti. Se entro questi 5 minuti il problema persiste, il sistema farà partire in automatico un contro lavaggio di 10 minuti, segnalato da FLT lampeggiante. Una volta terminato il contro lavaggio, se il problema non è rientrato il messaggio FLT lampeggia per altri 5 min per segnalare il tentativo di ripristino del flusso, passati i quali la segnalazione diventa ALLARME con FL fisso (paragrafo sottostante).</p>
FL Mancanza flusso (messaggio "FL" fissa) (allarme)		<p>Descrizione problema: l'allarme si presenta, quando, in seguito ad un controlavaggio del filtro, per mancanza flusso la condizione perdura per oltre 5 minuti. Il sistema si blocca, vengono disabilitate tutte le funzioni, il display visualizza l'allarme "FL" fisso.</p> <p>Soluzioni: <i>L'allarme rientra solamente togliendo e ripristinando dopo circa 30 secondi l'alimentazione alla minipiscina.</i> <i>Le cause principali di quanto descritto sono riconducibili a:</i></p> <ol style="list-style-type: none"> ① <i>eccessiva sporcizia della sabbia presente all'interno del filtro dovuta ad un non corretto trattamento dell'acqua presente all'interno della minipiscina (vedi pag.13) In questo secondo caso, svuotare la minipiscina, smontare il filtro e verificare lo stato di pulizia della sabbia; procedere quindi ad un lavaggio manuale della sabbia con prodotti idonei a seconda del problema riscontrato all'apertura del filtro, e per ultimo provvedere alla sostituzione della sabbia (vedi pag. 8);</i> ② <i>danneggiamento del sensore di flusso (contattare il produttore);</i> ③ <i>danneggiamento della pompa di ricircolo; una volta riattivata la minipiscina, verificare che la pompa di ricircolo funzioni correttamente. Riprovare ad eseguire un controlavaggio manuale del filtro (vedi pag.8);</i>

ALLARMI SEGNALAZIONI	Schermata visualizzata	DESCRIZIONE DEL PROBLEMA SOLUZIONI POSSIBILI
<p>Co Allarme centralina acqua</p> <p>(segnalazione)</p>		<p>Descrizione problema: in caso di mancata comunicazione con la centralina cromoterapia, il sistema disabilita la funzione e il display visualizza il messaggio "Co" alternato alla temperatura.</p> <p>Le altre funzioni rimangono disponibili.</p>
<p>LL Allarme livello acqua</p> <p>(segnalazione)</p>		<p>Descrizione problema: la segnalazione si attiva in caso di mancanza del livello minimo di acqua all'interno del serbatoio di compenso per più di 3 secondi. Il display visualizza il messaggio "LL" alternato alla temperatura, le funzioni rimangono abilitate, il sistema farà partire un nuovo riempimento per il ripristino dei livelli (vedi paragrafo riempimento minipiscina pag.17).</p> <p>La segnalazione si attiva solamente in caso di fuoriuscita di un certo numero di persone dall'interno della vasca (il sistema ripristinerà automaticamente il livello tramite un nuovo carico di acqua).</p>
<p>FEr Allarme sensori di livello acqua</p> <p>(allarme)</p>		<p>Descrizione problema: l'allarme si attiva nel caso di malfunzionamento delle sonde di livello, in particolare quando il sistema rileva il livello massimo ma non il livello minimo.</p> <p>Soluzioni: provare a resettare il sistema togliendo alimentazione alla vasca per circa 30 secondi, controllare che non sia danneggiato il cavo della sonda di livello (es. per uno schiacciamento), ridare tensione alla minipiscina.</p> <p>Se il problema persiste, contattare il Costruttore.</p>
<p>AL 1 Allarme timeout carico acqua</p> <p>(allarme)</p>		<p>Descrizione problema: l'allarme si attiva quando è in corso un riempimento da vuoto, se non si raggiunge il livello minimo entro i 90 minuti dall'inizio del carico.</p> <p>Soluzioni: l'allarme rientra solamente togliendo e ripristinando dopo circa 30 secondi l'alimentazione alla minipiscina.</p> <p>Le cause principali di quanto descritto sono riconducibili a:</p> <ol style="list-style-type: none"> ① alimentazione idrica chiusa o otturata (controllare le valvole di intercetto siano aperte e che le elettrovalvole di carico non siano sporche); ② alimentazione idrica con scarsa pressione (controllare che la pressione di alimentazione della minipiscina sia tra 1,5 e 3 bar); ③ perdite dalle tubature della vasca (controllare che non ci siano perdite nell'impianto della vasca). <p>Se dopo le verifiche suggerite non si riattiva la minipiscina (previo reset della centralina tramite lo scollegamento e ricollegamento dell'alimentazione elettrica, contattare il Costruttore per richiedere l'assistenza.</p>
<p>AL 2 Allarme timeout livello acqua</p> <p>(allarme)</p>		<p>Descrizione problema: l'allarme si attiva quando non si raggiunge il livello massimo entro i 45 minuti dal sensore di minima a quello di massima in fase di riempimento.</p> <p>In fase di mantenimento del livello di acqua, l'allarme si attiva se non si raggiunge il livello massimo entro 60 min.</p> <p>Soluzioni: l'allarme rientra solamente togliendo e ripristinando dopo circa 30 secondi l'alimentazione alla minipiscina.</p> <p>Le cause principali di quanto descritto sono riconducibili a:</p> <ol style="list-style-type: none"> ① alimentazione idrica chiusa o otturata (controllare le valvole di intercetto siano aperte e che le elettrovalvole di carico non siano sporche); ② alimentazione idrica con scarsa pressione (controllare che la pressione di alimentazione della minipiscina sia tra 1,5 e 3 bar); ③ perdite dalle tubature della vasca (controllare che non ci siano perdite nell'impianto della vasca). ④ controllare nello scarico della minipiscina non ci siano della perdite d'acqua (verificare che nella valvola di scarico o nelle valvole di drenaggio non ci sia dello sporco)

<p>AL3 Allarme timeout scarico</p> <p>(allarme)</p>		<p>Descrizione problema: in fase di svuotamento della minipiscina, se non viene raggiunto il livello minimo entro 90 min. il sistema si blocca, il display visualizza il messaggio "AL3" fisso.</p> <p>Soluzioni:</p> <ol style="list-style-type: none">① <i>controllare che lo scarico non sia ostruito e che le valvole di scarico si aprano correttamente;</i>② <i>provare a spegnere e riaccendere, dopo circa 30 secondi, l'interruttore di alimentazione della minipiscina.</i> <p><i>Se l'allarme non rientra contattare il Costruttore</i></p>
-----------------------------------------------------------------------	-----------------------------------------------------------------------------------	----------------------------------------------------------------------------------------------------------------------------------------------------------------------------------------------------------------------------------------------------------------------------------------------------------------------------------------------------------------------------------------------------------------------------------------------------------------------------------------------------------------------------------------------------------------------------------------------------

PROBLEMA	POSSIBILE CAUSA	SOLUZIONE
Portata d'acqua scarsa dalla mandata	<p>La sabbia del filtro sabbia è molto sporca o l'acqua in ingresso è eccessivamente calcarea (durezza troppo elevata) e ha intasato il filtro sabbia.</p> <p> <i>Per maggiori informazioni consultare cap. "Caratteristiche acqua in ingresso" a pag. 13</i></p>	<p>Sostituire la sabbia come indicato, rispettando le indicazioni di granularietà.</p> <p>Verificare la durezza dell'acqua e, se risultasse maggiore di 14°f installare un addolcitore adeguato a monte.</p>
Sabbia all'interno della minipiscina	<p>È normale che ci sia una minima quantità di sabbia all'interno della minipiscina durante le prime ore di utilizzo del filtro a sabbia. Dopo la prima pulizia del fondo il problema non dovrebbe più sussistere.</p>	<p>Pulizia del fondo mediante aspiratore per minipiscina.</p> <p>Assicurarsi di aver usato sabbia con granularietà da 0,5 a 1 mm, idonea al tipo di utilizzo.</p>
Perdite d'acqua	<p>Probabilmente qualche componente non è ben serrato o le guarnizioni di tenuta sono usurate.</p>	<p>Verificare i corretti serraggi o sostituire le guarnizioni.</p>
L'acqua delle minipiscina non diventa limpida	<p>Probabilmente la sabbia del filtro è da cambiare o il pH dell'acqua in ingresso non è corretto e quindi predispone la formazione di alghe.</p> <p> <i>Per maggiori informazioni consultare cap. "Caratteristiche acqua in ingresso" a pag. 13</i></p>	<p>Verificare lo stato della sabbia ed eventualmente sostituirla.</p> <p>Utilizzare dei prodotti antialga e disinfettanti.</p> <p>Ricordare che il filtro a sabbia NON trattiene ossidi metallici che potrebbero nel tempo danneggiare i componenti della minipiscina.</p>

Montare i pannelli in resina stratificata come indicato nella figura sottostante.



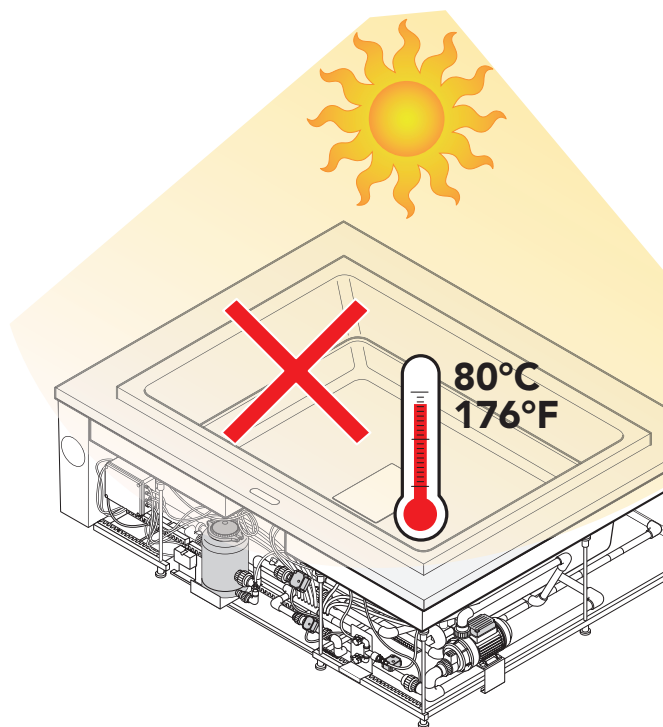


Non lasciare la minipiscina vuota a DIRETTA ESPOSIZIONE DEI RAGGI SOLARI. La temperatura superficiale della minipiscina potrebbe superare gli 80°C se lasciata esposta al sole e derivarne gravi danni, fra cui deformazione e cavitazione della superficie e dei componenti (i danni derivati dall'esposizione diretta ai raggi solari non sono coperti dalla garanzia).

In tali condizioni o quando non utilizzata, consigliare al proprietario di prevedere una copertura (fissa o mobile) a protezione della minipiscina (si consigliano le coperture optional Treesse).

Oltre a preservare le superfici, la copertura manterrà l'acqua calda e protetta dalla caduta di foglie o altri detriti esterni.

La copertura è particolarmente utile se la minipiscina è installata all'esterno: in questo caso potrebbe essere utile ancorarla con delle cinghie di ancoraggio per evitare che il vento la possa spostare o trascinare via.



È stato posto il massimo impegno per garantire l'accuratezza del presente manuale.

Il Costruttore si riserva il diritto di apportare in qualunque momento, senza preavviso, modifiche migliorative all'apparecchiatura o alla documentazione.

Ne potrebbero conseguire piccole differenze tra il presente manuale ed il prodotto ricevuto: ci scusiamo per eventuali inconvenienti che possano derivarne.

Vietata la riproduzione totale o parziale del presente manuale senza il consenso del Costruttore. Le misure fornite sono indicative e non vincolanti.

La lingua di stesura originale è l'italiano: il Costruttore non si ritiene responsabile per eventuali errori di traduzione/interpretazione.

treesse

www.gruppotreesse.it

GRUPPO TRE S s.p.a.
01036 Nepi (VT) - Italia
S.S. Cassia km. 36,400
zona ind. Settevene
tel. (+39) 0761 527242
fax (+39) 0761 527223
info@gruppotres.it